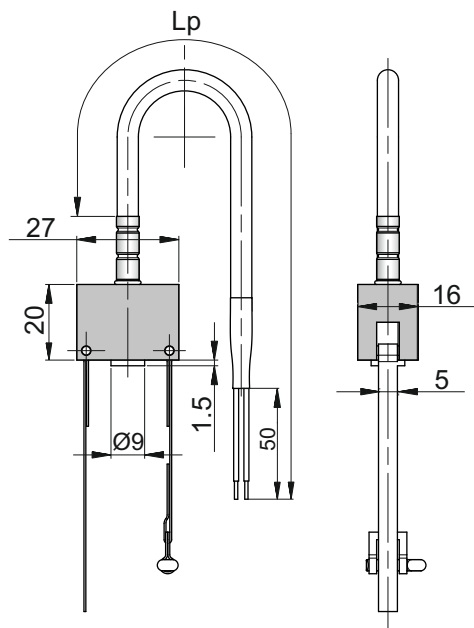


Czujniki temperatury CT R5, CT R6

CT R6



Certyfikat ATEX:

DANE TECHNICZNE:

- Zakres pomiarowy temperatury:
Pt: -30...180°C - dla CT R5
Pt: -30...120°C - dla CT R6
- Standardowy materiał osłony:
mosiądz niklowany - dla CT R5(***)
Ertacetal / stal 304 - dla CT R6(***)
- Standardowa długość przewodu / rodzaj przewodu:
Lp=1000mm / linka miedziana w izolacji silikonowej(*)
- Stała czasowa(**):

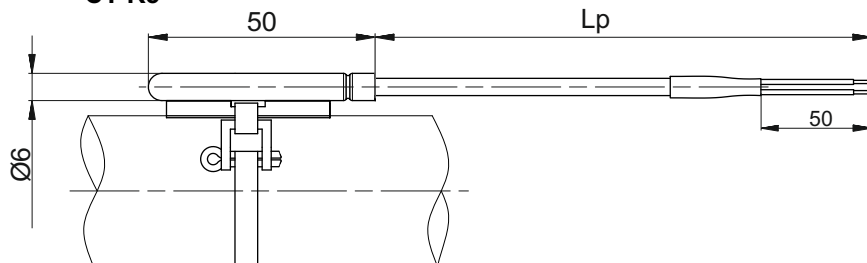
Typ czujnika	T _{0.63} [s]
CT R5	≤5
CT R6	≤9

- Klasy tolerancji czujników temperatury - strona VIII.18
- Opaska do montażu na rurociągu do DN200 (BALL LOCK)
(możliwość łączenia opasek)

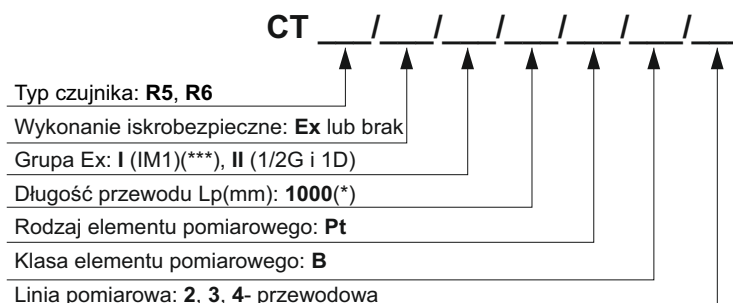
ZASTOSOWANIE:

Czujniki umożliwią bezinwazyjny pomiar temperatury rurociągu, w którym przepływa medium. Przeznaczone są do stosowania głównie w urządzeniach i instalacjach ogrzewania, wentylacji i klimatyzacji. Czujnik CT R6 poprzez zastosowanie izolacji zewnętrznej zapewnia stabilizację pomiaru temperatury i zwiększa dokładność pomiaru.

CT R5



Sposób zamawiania



INFORMACJE UZUPEŁNIAJĄCE:

- (*) Nietypowe wykonania czujników temperatury - po uzgodnieniu z konsultantem Aplisens.
- (**) Stała czasowa w przypadku zastosowania czujnika na obiekcie, znacząco zależy od sposobu montażu oraz otoczenia
- (***) Czujniki w wykonaniu Ex mają osłonę, pancerz kabla oraz pozostałe elementy wykonane ze stali kwasoodpornej.