

# **APLISENS**

**PRODUKCJA PRZETWORNIKÓW CIŚNIENIA  
I APARATURY POMIAROWEJ**

## **INSTRUKCJA UŻYTKOWANIA**

**UKŁAD ZABEZPIECZAJĄCY UZ-2/N  
UKŁAD ZABEZPIECZAJĄCY UZ-2/L**

**WARSZAWA, LISTOPAD 2002**

## SPIS TREŚCI

1.	ODPORNOŚĆ URZĄDZEŃ ELEKTRONICZNYCH NA PRZEPIĘCIA UDAROWE. ....	2
2.	UKŁADY UZ-2. PRZEZNACZENIE. ....	2
3.	DANE TECHNICZNE .....	2
4.	MONTAŻ, PODŁĄCZENIE I UŻYTKOWANIE .....	3
5.	WAŻNIEJSZE NORMY ZWIĄZANE Z OCHRONĄ OD PRZEPIĘĆ PRZEJŚCIOWYCH. ....	3
6.	RYSUNKI .....	4

## UKŁAD ZABEZPIECZAJĄCY UZ-2/N, UZ-2/L

### 1. ODPORNOŚĆ URZĄDZEŃ ELEKTRONICZNYCH NA PRZEPIĘCIA UDAROWE.

Urządzenia elektroniczne muszą wykazywać odporność na udary przepięciowe zgodnie z wymaganiami normy EN-PN 50082-2. I tak np. urządzenia pracujące w warunkach przemysłowych z długimi liniami sygnałowymi powinny odznaczać się odpornością odpowiadającą 1 lub 2 klasie instalacji (poziomy probiercze wg wspomnianej normy: 1 klasa instalacji - 0.5 kV przewód / przewód, 1 kV przewody / ziemia lub obudowa, 2 klasa – 1 kV przewód / przewód, 2 kV przewody / ziemia).

Odporność pomiędzy przewodami a ziemią lub masą jest zazwyczaj uzyskana poprzez zastosowanie izolacji o odpowiedniej wytrzymałości, natomiast zapewnienie odporności pomiędzy przewodami (są to na ogół wejścia lub wyjścia urządzeń) wymaga podłączenia równolegle do tych przewodów, elementów zabezpieczających od przepięć, takich jak diody „transil” lub warystory. Ograniczniki takie są wtedy częściami składowymi urządzenia.

W przypadku niedostatecznej odporności urządzeń lub występowania narażeń przekraczających ich odporności, należy stosować dodatkowe środki ochronne jak np. UZ-2.

### 2. UKŁADY UZ-2. PRZEZNACZENIE.

**2.1.** Układy zabezpieczające UZ-2 pełnią funkcję ograniczników napięcia i przeznaczone są do ochrony urządzeń pomiarowych i automatyki, w tym przetworników, systemów teleinformatycznych itp. przed zniszczeniami i uszkodzeniami spowodowanymi oddziaływaniem przepięć przejściowych i częściowego prądu piorunowego (nie chronią od uderzeń bezpośrednich). Ograniczają przepięcia do poziomu niższego niż wynosi odporność chronionych urządzeń (patrz p.1).

Wykonane są z przeznaczeniem do współpracy z urządzeniami połączonymi z linią 2-przewodową o napięciach nominalnych na zaciskach obwodów chronionych: 30V, 36V lub w wykonaniu specjalnym po uzgodnieniu z producentem, innych wartościach napięć np. 5V, 12V, 24V do 50V DC lub równoważnych AC.

**2.2.** Układy UZ-2 mogą być wykonane w innych konfiguracjach połączeń (np. jak na rys. 3). Wykonanie podstawowe oznaczone 01 przedstawia sobą dwustopniowe ograniczenie zgrubne od częściowego prądu piorunowego i ograniczenie dokładne. Wykonanie 01 stosowane jest w przypadku, gdy urządzenie zabezpieczane nie ma własnych ograniczników napięć a dopuszczalny i/lub pożądaný jest również niski poziom ochrony pomiędzy przewodami a ziemią (patrz poz. 1 w tablicy 1).

W zależności od potrzeb użytkownika mogą być oferowane wykonania specjalne zgodne ze schematami 02 i 03 lub inne pochodne od wykonania 01.

### 3. DANE TECHNICZNE

Wykonanie ze względu na rodzaj obudowy	naścienne UZ-2/N	listwowe UZ-2/L
Wymiary obudowy i sposób mocowania	jak na rysunku 1	jak na rysunku 2
Stopień ochrony i materiał obudowy	IP65, poliwęglan	IP20, poliamid
Temperatura pracy	-25÷80°C	+5÷60°C
Przekroje przewodów linii	2,5 mm <sup>2</sup> max.	2,5 mm <sup>2</sup> max.
Przekroje przewodów do zacisku uziemiającego	4 mm <sup>2</sup> max	2x2,5 mm <sup>2</sup> max
Wykonanie ze względu na schemat układu	01 (inne wykonanie po uzgodnieniu)	01 (inne wykonanie po uzgodnieniu)

Wykonanie	1				
	UZ-2/N, UZ-2/L wyk.01				
Napięcie jakie można trwale przyłożyć do zacisków 3, 4					
-nominalne	30V	36V			
-maksymalne	32V	36,5V			
Prąd znamionowy	150mA				
Prąd udarowy 10/350 na 1 przewód	2,5kA				
Prąd udarowy 8/20 na 1 przewód	10kA				
Poziom ochrony przewód / przewód	Ok.50V	Ok.60V			
przewód / ziemia	Ok.55V	Ok.65V			
Impedancja szeregową / przewód	$5 \div 7 \Omega$				

#### 4. MONTAŻ, PODŁĄCZENIE I UŻYTKOWANIE

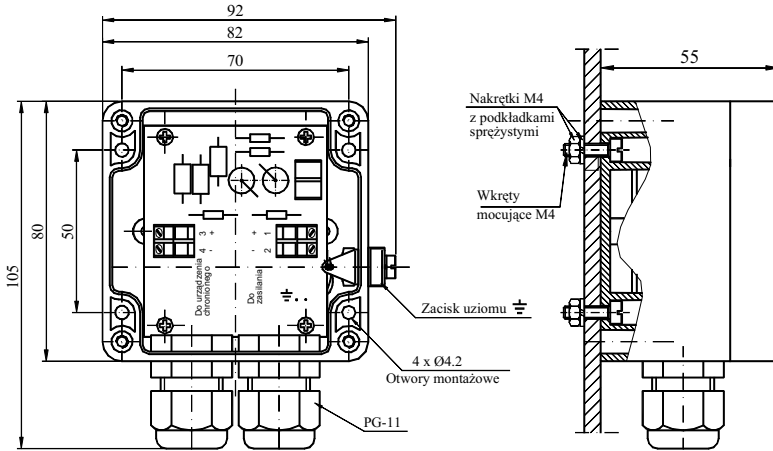
- 4.1. Układy UZ-2/N montować na tablicy, ścianie lub konstrukcji wsporczej (rys.1), dławnicami do dołu i pod zadaszeniem. Podłączenia do obiektu chronionego zg. z rys.3.  
Zacisk uziemiający podłączyć do lokalnego systemu uziemienia i wyrównywania potencjałów.
- 4.2. Układy UZ-2/L montować na listwach T35, T32 (rys.2.) w pomieszczeniach suchych, bez zapylenia i atmosfery gazów agresywnych.  
Uziemiać wykorzystując dowolne z 4 zacisków uziemiających.
- 4.3. Łączyć z urządzeniem chronionym wg rys.3.
- 4.4. Przy doborze i stosowaniu zabezpieczeń należy brać pod uwagę między innymi takie czynniki jak:
- przewidywany stopień zagrożenia przepięciami
  - maksymalne napięcie pracy i prąd w linii, przy czym unikać doboru znacząco wyższego napięcia nominalnego układu zabezpieczającego od napięcia urządzenia chronionego.
  - warunki instalowania i pracy w tym możliwość skutecznego podłączenia do systemu wyrównywania potencjałów i uziemień.
- 4.5. Dokonywać należy przeglądów systemów zabezpieczających, szczególnie przed okresem burzowym i po zaistniałych udarach. Ponadto kontrolować stan ciągłości przewodów ochronnych i ich podłączeń, szczególnie w warunkach podwyższonej korozyjności.
- 4.6. Producent układów zabezpieczających nie zna warunków lokalnych w miejscu ich stosowania i nie bierze udziału w projektowaniu instalacji zabezpieczającej, oraz w montażu i użytkowaniu. Dlatego wspomniane wyżej działania wchodzą w zakres obowiązków i odpowiedzialności użytkownika.

#### 5. WAŻNIEJSZE NORMY ZWIĄZANE Z OCHRONĄ OD PRZEPIĘĆ PRZEJŚCIOWYCH.

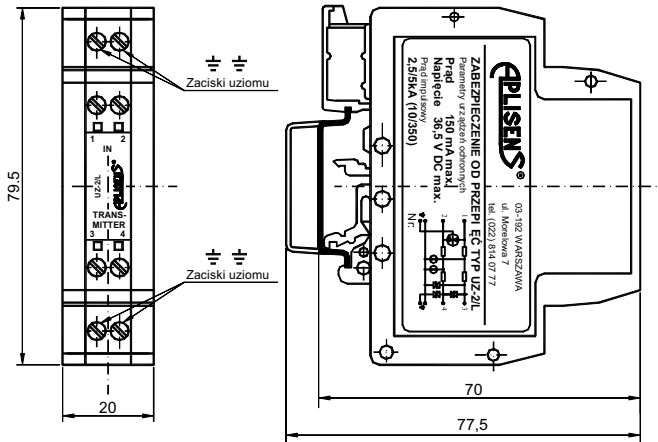
- PN-IEC 61312-1 – Ochrona przed piorunowym impulsem elektromagnetycznym.  
Zasady ogólne
- PN-EN 50082-2 – Wymagania ogólne dotyczące odporności na zaburzenia.  
Środowisko przemysłowe
- PN-EN 61000-4-5 – Kompatybilność elektromagnetyczna. Metody badań i pomiarów.  
Badanie odporności na udary
- PN-IEC 60364-5-54 – Instalacje elektryczne w obiektach budowlanych. Dobór i montaż wyposażenia elektrycznego. Uziemienia i przewody ochronne.

Zatwierdzam

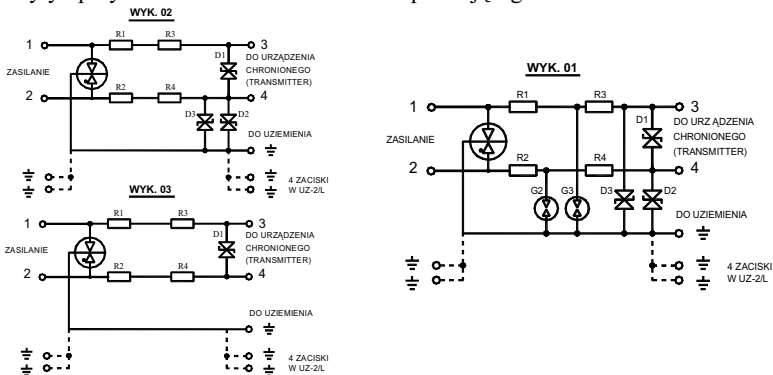
## 6. RYSUNKI



Rys.1. Gabaryty i przykład mocowania układu zabezpieczającego UZ-2/N.



Rys.2. Gabaryty i przykład mocowania układu zabezpieczającego UZ-2/L.



Rys.3. Schematy układów zabezpieczających UZ-2. Sposób połączeń.