

**CZUJNIK TEMPERATURY TYPU CT 1068 + OG**

**DANE TECHNICZNE:**

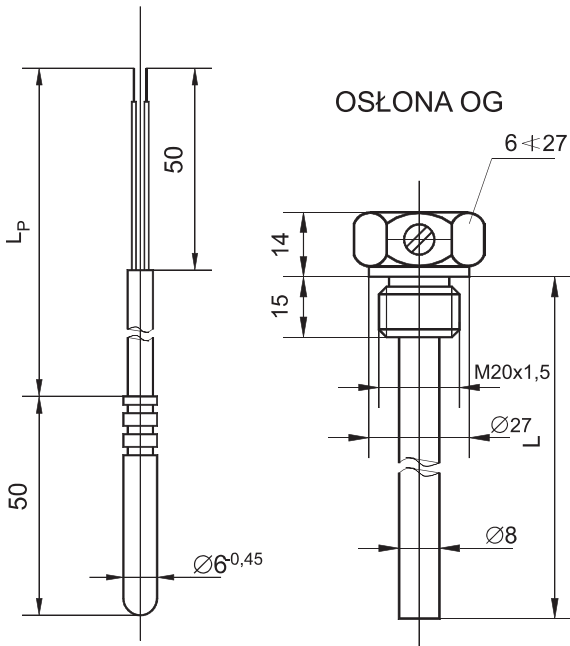
1. Zakres pomiarowy temperatury:  
Pt: 0 ... 150 °C
2. Standardowy materiał osłony:  
stal kwasoodporna 1H18N9T
3. Standardowa długość przewodu / rodzaj przewodu:  
 $L_p=1000$  mm (\*) / linka w izolacji silikonowej
4. Stała czasowa:

Typ czujnika	$T_{0,5}$ [s]	$T_{0,9}$ [s]
CT 1068 + OG...	≤ 6	≤ 17

5. Standardowa długość zanurzenia osłony czujnika L:  
85, 120 mm \*\*

**ZASTOSOWANIE:**

Czujnik przeznaczony jest do pomiaru temperatury gazów, płynów i ciał stałych, zwłaszcza materiałów sypkich. Dzięki dodatkowej osłonie typu OG zapewniającej szczelność i wytrzymałość, można go instalować w rurociągach i zbiornikach ciśnieniowych.



**PRZYKŁAD ZAMAWIANIA:**

CT 1068 + OG - 1000 - Pt - A - 3 - [ ] - [ ] - ( 85 )

- Wykonanie EEx: brak
- Rodzaj spoiny: brak
- Linia połączeniowa: 2, 3, 4 przewodowa
- Klasa elementu pomiarowego: A, B, 1/3B
- Rodzaj i krotność elementu pomiarowego: Pt lub 2xPt, Pt500, 2xPt500, Pt1000, 2xPt1000
- Długość przewodu  $L_p = 1000$  mm (\*)
- Rodzaj osłony: 1068 + OG

**INFORMACJE DODATKOWE:**

- 1.\* Na żądanie klienta oferujemy nietypowe wykonania czujników temperatury.
2. Długość montażową osłony OG - 50, 70, 90, 110, 160 mm należy podać w (...). W przeciwnym wypadku wykonujemy sam czujnik CT1068.