

Zasilacz sieciowy typu ZL-24-08

- ✓ **Maksymalny prąd wyjściowy 800 mA**
- ✓ **Wysoka sprawność energetyczna**
- ✓ **Sygnalizacja obecności napięcia wyjściowego**
- ✓ **Trwała odporność na zwarcie i przeciążenie**
- ✓ **Zabezpieczenie nadnapięciowe**
- ✓ **Obudowa do montażu na typowej listwie (TS35, TS32)**



Przeznaczenie, funkcja

Zasilacz sieciowy ZL-24-08 przeznaczony jest do zasilania z sieci prądu przemiennego 220 V, 50 Hz urządzeń wymagających zasilania napięciem stałym (wartość napięcia do wyboru z zakresu 5 ÷ 48 V, standardowo 24 V).

Typowym zastosowaniem ZL-24-08 jest zasilanie urządzeń automatyki napięciem stałym 24 V.

Dane techniczne

Napięcie wejściowe	220 V, 50 Hz (+15%, -20%)
Prąd wejściowy	≤ 100 mA
Napięcie wyjściowe	24 ± 1,2 V DC (wyk. spec. 5 ÷ 48 V)
Maksymalny prąd obciążenia	0,8 A
Ciągły prąd obciążenia	0,1...0,5 A
Moc wyjściowa	≤ 20 W
Oddzielenie galwaniczne	transformator impulsowy
Odporność na przebicie (test)	1,5 kV AC, 50 Hz, 1 min
Wpływ zmian obciążenia	≤ 5% / 350 mA
Wpływ zmian napięcia zasilania	≤ 2%
Temperatura otoczenia	5...60°C
Obudowa	UEGM 25 (PHOENIX)
Stopień ochrony	IP 20
Masa	0,25 kg

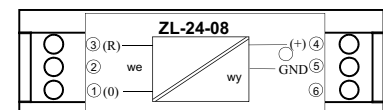
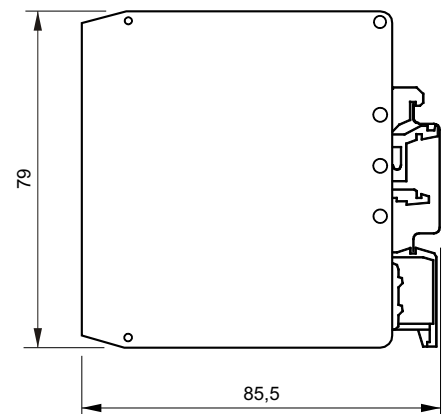
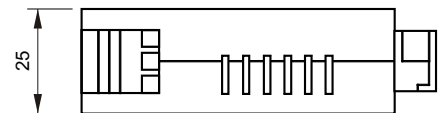
UWAGA: przy montażu należy bezwzględnie zachować odstęp od innych urządzeń w celu zapewnienia odprowadzania ciepła. Minimalna odległość od bocznych ścianek zasilacza 15 mm.

Sposób zamawiania

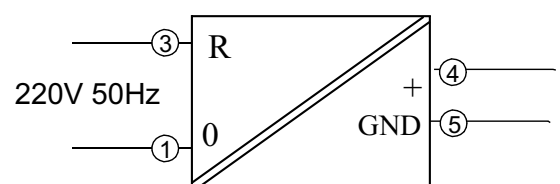
Wykonanie standardowe: **ZL-24-08**

Wykonanie specjalne: **ZL-....-08**

Napięcie wyjściowe (wartość od 5 do 48 V)



Widok płyty czołowej



Schemat połączeń elektrycznych