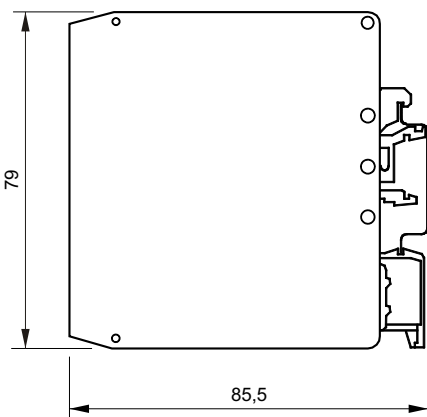


Zasilacz sieciowy typu ZL-24-01



- ✓ **Maksymalny prąd wyjściowy 100 mA lub 2 × 50 mA**
- ✓ **Sygnalizacja obecności napięcia wyjściowego**
- ✓ **Trwała odporność na zwarcie i przeciążenie**
- ✓ **Obudowa do montażu na typowej listwie (TS35, TS32)**

Przeznaczenie, funkcja

Zasilacz sieciowy ZL-24-01 przeznaczony jest do zasilania z sieci prądu przemiennego 220 V, 50 Hz urządzeń wymagających zasilania napięciem stałym (wartość napięcia do wyboru 5 ÷ 28 V, standardowo 24 V).

Produkowany jest w dwóch wersjach: zależnie od zamówienia posiada jedno lub dwa wyjścia napięcia stałego – odpowiednio 24 V, 100 mA lub 2 × 24 V, 50 mA.

Typowym zastosowaniem ZL-24-01 jest zasilanie urządzeń automatyki napięciem stałym 24 V.

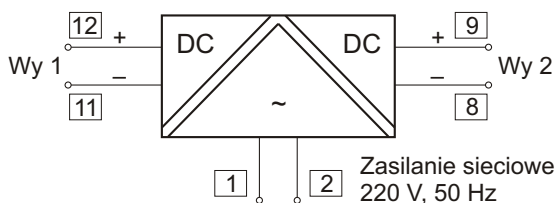
Dane techniczne

Napięcie wejściowe	220 V, 50 Hz (±10%)
Napięcie wyjściowe	24 V DC (wyk. spec. 5 ÷ 28 V)
Maksymalny prąd obciążenia	100 mA (ograniczenie prądowe 120 mA) 2 × 50 mA (ograniczenie prądowe 70 mA na tor)
Oddzielenie galwaniczne	transformator sieciowy
Odporność na przebicie (test)	1,5 kV AC, 50 Hz, 1 min
Temperatura otoczenia	5...60°C
Obudowa	UEGM 40 (PHOENIX)
Stopień ochrony	IP 20
Masa	0,35 kg

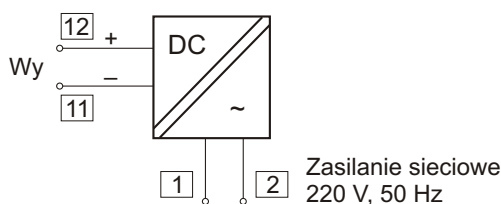
Wykonanie specjalne

Zasilacz ZL-24-01/P wyposażony w 2 wyjścia przekaźnikowe sygnalizujące przekroczenie dopuszczalnej wartości prądu. Wartość ta ustawiana jest za pomocą 2 potencjometrów znajdujących się na płycie czołowej zasilacza.

Schematy połączeń elektrycznych



Wersja dwutorowa



Wersja jednutorowa

Dane techniczne

Prąd obciążenia	0...30 mA
Wyjścia przekaźnikowe	2 (styki zwierne) 8 A, 250 V AC rm96p Histereza 0,5% (inna na zamówienie)
Zakres pracy przekaźników	0...20 mA

Sposób zamawiania

Wykonanie standardowe jednutorowe: **ZL-24-01×1**

Wykonanie standardowe dwutorowe: **ZL-24-01×2**

Wykonanie specjalne z przekaźnikami: **ZL-24-01/P**

Wykonanie specjalne z niestandardowym napięciem wyjściowym: **ZL-...-01×..**

Napięcie wyjściowe (wartość od 5 do 28 V) ↑

Liczba torów (1 lub 2) ↑