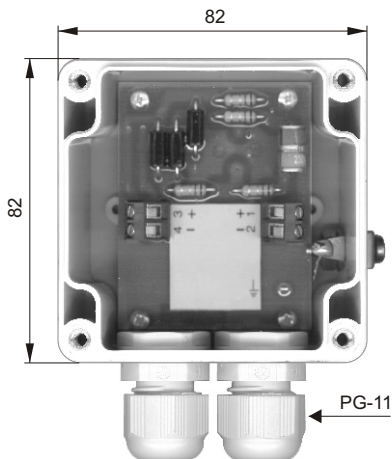
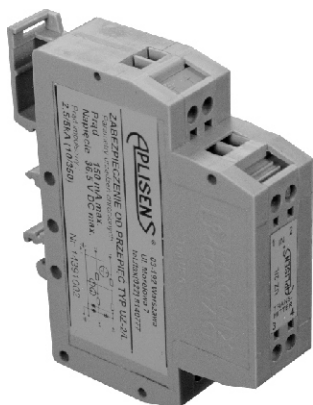


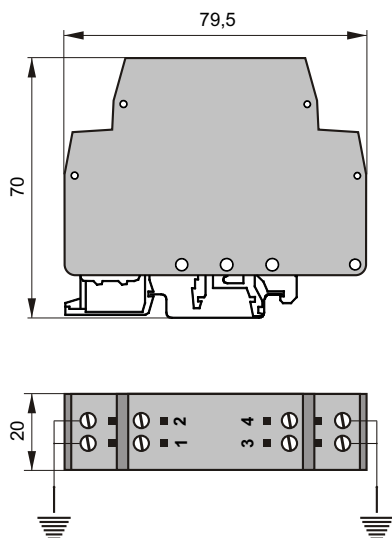
# Układ zabezpieczenia od przepięć typu UZ-2



**Wersja naścienna, IP 65**  
**Grubość puszki 55 mm**



**Wersja listwowa, IP 20**



## Przeznaczenie

Układ zabezpieczenia UZ-2 przeznaczony jest do ochrony antyprzepięciowej przetworników pomiarowych oraz urządzeń współpracujących. Najczęściej występujące przepięcia elektryczne niebezpieczne dla aparatury pomiarowej to:

- ♦ impulsy napięcia i prądu powstające w linii sygnału, wywołwane np. przzerwaniem obwodu z indukcyjnością, wpływem obwodów wysokiej częstotliwości, wpływem elektroenergetycznych urządzeń współpracujących o dużych mocach;
- ♦ przepięcia od wyładowań atmosferycznych.

Należy zaznaczyć, że UZ-2 nie może być stosowany jako podstawowa ochrona odgromowa, a jedynie jako dodatkowa ochrona urządzenia pomiarowego.

UZ-2 jest rodzajem bariery złożonej z transyli diodowych, rezystorów i odgromników gazowych.

Właściwości ochronne bariery polegają na ograniczeniu wielkości napięcia, które może być podane na urządzenie chronione do wysokości napięcia transyli diodowych, tj. około 43 V przy przeciążeniu statycznym. Chronione są niezależnie od siebie oba przewody linii sygnału.

## Montaż

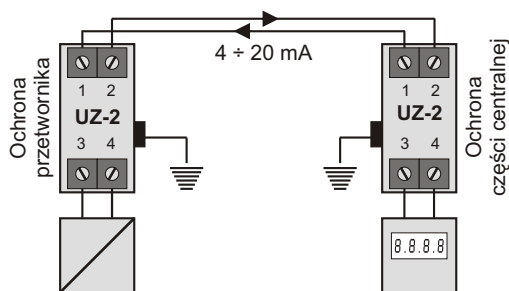
Urządzenie produkowane jest w dwóch wersjach konstrukcyjnych: naściennej – N i listwowej – L. Montaż najlepiej przeprowadzić w pobliżu aparatury chronionej. Połączenie elektryczne należy wykonać zgodnie z rysunkiem z zachowaniem starannego uziemienia.

## Parametry robocze

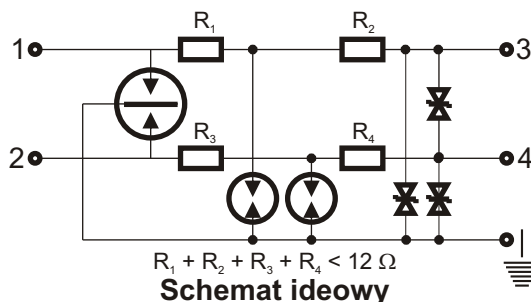
- Maksymalny prąd roboczy** 150 mA
- Maksymalne napięcie robocze** 36,5 V DC

## Sposób zamawiania

- Wykonanie naścienne **UZ-2/N**
- Wykonanie listwowe **UZ-2/L**



**Schemat połączeń elektrycznych**



**Schemat ideowy**