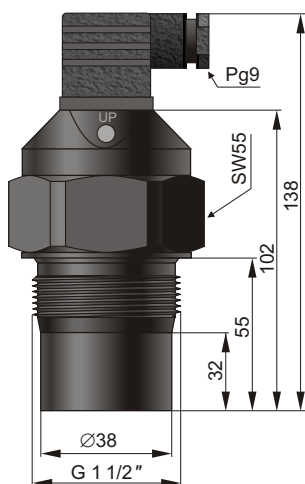
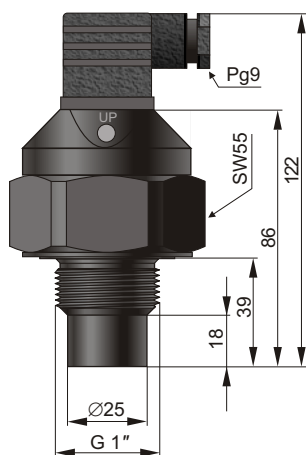


Ultradźwiękowa sonda poziomu typu USP



USP-600



USP-200

- ✓ **Bezkontaktowy pomiar poziomu cieczy w zbiornikach otwartych i zamkniętych**
- ✓ **Sygnal wyjściowy 4 ÷ 20 mA**
- ✓ **Zakresy pomiarowe 0,25÷2 m i 0,25÷6 m**
- ✓ **Zakres temp. otoczenia -30...+70°C**
- ✓ **Błąd podstawowy 0,2%**

Przeznaczenie

Ultradźwiękowa sonda USP przeznaczona jest do pomiaru poziomu cieczy w zbiornikach otwartych i zamkniętych. Podczas pomiaru sonda nie ma bezpośredniego kontaktu z mierzonym medium. Dzięki temu znajduje ona zastosowanie także przy pomiarach poziomu cieczy charakteryzujących się obecnością zanieczyszczeń i zawiesin. Może również służyć jako element składowy układu pomiaru przepływu w kanałach otwartych.

Zasada działania

Pomiar poziomu za pomocą ultradźwiękowej sondy USP odbywa się na zasadzie pomiaru czasu pomiędzy wysłaniem impulsu pomiarowego a odebraniem echa. Czas ten przetwarzany jest przez elektronikę sondy na sygnał wyjściowy.

Kalibracja

Za pomocą przycisków umieszczonych na sondzie użytkownik może nastawiać dowolny zakres pomiarowy w zakresie nominalnym.

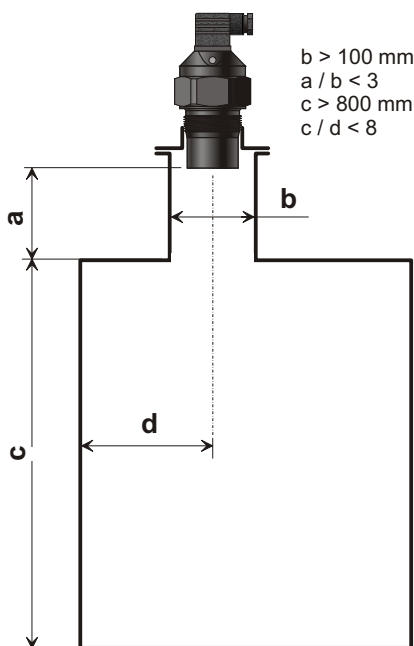
Montaż, eksploatacja

Ultradźwiękową sondę USP należy montować powyżej lustra cieczy, prostopadle do jej powierzchni przy użyciu nakrętki dociskowej, która jest dołączona do sondy. Kondensacja pary na głowicy ultradźwiękowej, spieniona lub falująca powierzchnia mierzzonego medium negatywnie wpływają na jakość pomiaru, a niekiedy nawet ograniczają możliwość zastosowania sondy. Nie jest wskazane także montowanie urządzenia w zbiorniku wyposażonym w mieszadło, ponieważ może ono być źródłem odbicia fal.

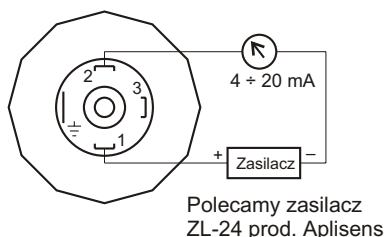
Dane techniczne

	USP-600	USP-200
Zakres pomiarowy (odl. sondy od powierzchni cieczy)	0,25 ÷ 6 m	0,25 ÷ 2 m
Zasilanie	12...30 VDC	
Sygnal wyjściowy	4 ÷ 20 mA	
Rezystancja obciążenia	$R[\Omega] \leq \frac{U_{zas}[V] - 12V}{0,02A}$	
Błąd podstawowy	0,2%	0,2%
Rozdzielczość	< 1 mm	
Błąd temperaturowy	maks. 0,04% / °C	
Kąt emisji wiązki (-3 dB)	14°	10°
Zakres temp. otoczenia	-30...+70°C	
Materiał obudowy	PP+HDPE (plastik)	
Stopień ochrony obudowy	IP65	
Waga	ok. 0,4 kg	

Zalecenia montażowe



Schemat połączeń elektrycznych



Sposób zamawiania

sonda o zakresie pomiarowym 0,25 ÷ 2 m: **USP-200**
 sonda o zakresie pomiarowym 0,25 ÷ 6 m: **USP-600**