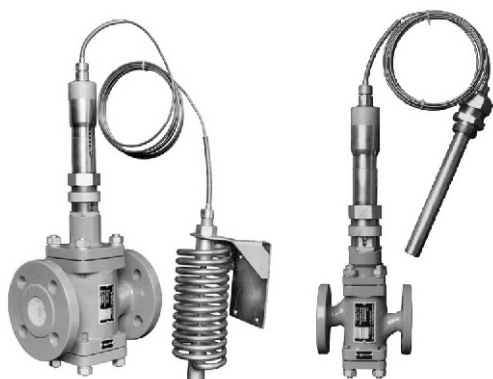


Regulatory temperatury TREC



- ✓ Regulacja temperatury bez udziału energii zewnętrznej
- ✓ Zawory o zakresie średnic DN15 do DN50
- ✓ Zakres wartości zadanej od -20°C do $+130^{\circ}\text{C}$
- ✓ Standardowa długość kapilary 3 do 9 m, opcjonalnie większe długości
- ✓ Ciśnienie nominalne: 1,6 MPa dla zaworów, 4,0 MPa dla cieczowych czujników temperatury

Przeznaczenie

Regulatory temperatury o bezpośrednim działaniu ciągłym stosowane są w układach automatycznej regulacji temperatury w ciepłownictwie, klimatyzacji, wentylacji i w innych gałęziach przemysłu. Czujniki temperatury HCT- i zawory MEZ-, MEO-, MED- spełniają wymagania dyrektywy PED.

Budowa

Regulator temperatury o bezpośrednim działaniu ciągłym typu TREC składa się z:

- cieczowego czujnika temperatury (HCT),
- zaworu regulacyjnego (MED, MEO, MEZ),

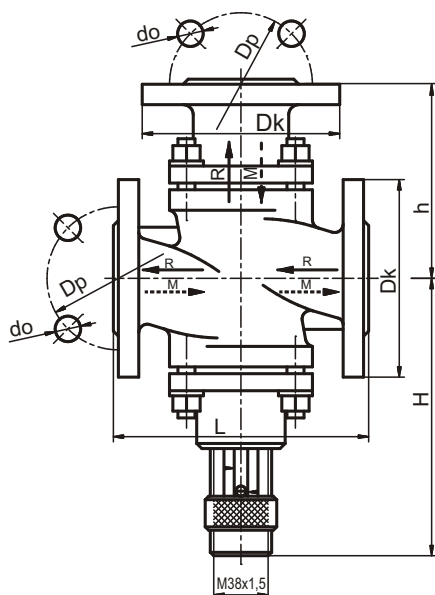
HCT i MED, MEO, MEZ połączone są za pomocą rozłącznego połączenia gwintowego.

W zależności od typu zaworu regulacyjnego, regulatory dzielimy na:

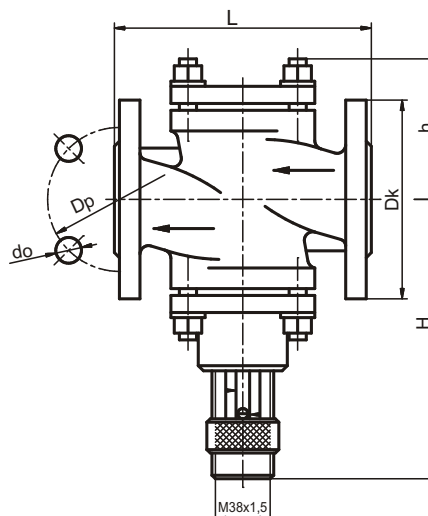
- trójdrogowe mieszające (MED),
- przelotowe otwierające (MEO),
- przelotowe zamykające (MEZ).

Rysunki gabarytowe

Zawór regulacyjny trójdrogowy



Zawór regulacyjny - przelotowy otwierający i zamykający



Dane techniczne

Zawory regulacyjne trójdrogowe mieszające

- ciśnienie nominalne - 1,6MPa
- temperatura pracy - do 150°C dla „miękkiego” grzyba; do 250°C dla „twardego” grzyba

Typ zaworu	Max. dop. P przed zaworem dla wody MPa	Max. dop. Δp dla wody		Wartość $K_v \pm 10\%$ m^3/h	Max. przeciek l/min	Skok zaworu	Wymiary gabarytowe w mm						
		M	R				D_n	D_p	D_k	d_o	L	H	h
MED-01-01*...02**	1,3	0,6	0,20	3,6	0,30	3	15	65	95	14	130	120	163
MED-02-01...02	1,3	0,8	0,15	6,0	0,40	4	20	75	105	14	150	140	172
MED-03-01...02	1,3	0,8	0,12	10,0	0,50	5	25	85	115	17	160	145	184
MED-04-01...02	1,2	0,8	0,08	12,0	0,63	6	32	100	140	18	180	150	202
MED-05-01...02	1,2	0,6	0,05	16,5	0,80	6	40	110	150	18	200	155	194
MED-06-01...02	1,2	0,6	0,05	25,0	1,00	9	50	125	165	18	230	205	219

Przeciek mierzony dla wody przy $\Delta p = 0,2\text{MPa}$ * - „twardy” grzyb ** - „miękki” grzyb

Zawory regulacyjne - przelotowe otwierające i zamykające

Ciśnienie nominalne - 1,6MPa

Temperatura pracy - do 150°C dla „miękkiego” grzyba; do 250°C dla „twardego” grzyba

Typ zaworu	Max. dop. P przed zaworem dla wody	Max. dop. Δp dla wody		Wartość $K_v \pm 10\%$	Max. przeciek	Skok zaworu	Wymiary gabarytowe w mm						
	MPa	wody	pary	m ³ /h	l/min		D _n	D _p	D _k	D _o	L	H	h
MEO-01-01*...02**	1,3	1,2		3,6	0,06	3	15	65	95	14	130	120	118
MEZ-01-01...02	1,5	1,2	1,3		0,06	3	15	65	95	14	130	120	118
MEO-02-01...02	1,3	1,3		6,0	0,08	4	20	75	105	14	150	140	129
MEZ-02-01...02	1,3	1,3	1,3		0,08	4	20	75	105	14	150	140	129
MEO-03-01...02	1,3	0,8		10,0	0,10	5	25	85	115	17	160	145	129
MEZ-03-01...02	1,5	0,8	1,3		0,10	5	25	85	115	17	160	145	129
MEO-04-01...02	1,2	0,9		12,0	0,13	6	32	100	140	18	180	150	148
MEZ-04-01...02	1,2	0,9	1,3		0,13	6	32	100	140	18	180	150	148
MEO-05-01...02	1,2	0,6		16,5	0,16	6	40	110	150	18	200	155	148
MEZ-05-01...02	1,2	0,6	1,3		0,16	6	40	110	150	18	200	155	148
MEO-06-01...02	1,0	0,5		25,0	0,20	9	50	125	165	18	230	205	167
MEZ-06-01...02	1,2	0,5	1,3	25,0	0,20	9	50	125	165	18	230	205	167

Przeciek mierzony dla wody przy $\Delta p = 0,2 \text{ MPa}$ * - „twardy” grzyb ** - „miękki” grzyb

Cieczowe czujniki temperatury

Cieczowe czujniki temperatury typu HCT- są przeznaczone do sterowania zaworami regulacyjnymi typu MED, MEO-, MEZ-. Czujniki HCT- mogą współpracować z zaworami firmy MERTIK przy użyciu nastawnika ręcznego o symbolu HC3-0030. Ciśnienie nominalne 4,0 MPa.

Typ czujnika	Zakres wartości zadanej	Współczynnik propor.	Stała czasowa		Temperat. przegrzan.	Materiał czujnika	Wymiary gabarytowe							D _g	D _w	L dług. kapił.
			wody	powietrza			L _c	D _c	D _p	d _o	I _a	I _b	L _w			
	°C	mm/°C	s		°C	mm										
HCT-01-01	-20...+50	0,4	75		50	mosiądz	236	22	—	—	—	—	205	1"	M38 x1,5	3m 6m 9m
HCT-01-02		0,6		40	mosiądz	361	—	—	—	—						
HCT-02-01	0...70	0,4	20		50	mosiądz	246	28	—	—	—	205	—	M38 x1,5	3m 6m 9m	
HCT-02-02		0,6		40	mosiądz	395	—	—	—	—						
HCT-03-01	30...100	0,4	12	80	50	miedź	180	75	100	14	—	205	—	M38 x1,5	3m 6m 9m	
HCT-03-02		0,6		40	miedź	245	—	—	—	—						
HCT-04-01	60...130	0,4			50	miedź	180	75	—	5,5	80	205	—	M38 x1,5	3m 6m 9m	
HCT-04-02		0,6		40	miedź	245	—	—	—	—						
HCT-05-01		0,4	80		50	stal	270	21,3	—	—	—	205	1"	M38 x1,5	3m 6m 9m	
HCT-05-02		0,6		40	stal 1H18N9T	405	—	—	—	—						

UWAGA: Standardowe wykonanie +30...100°C

Regulator temperatury - dobór cieczowego czujnika temperatury i zaworu regulacyjnego

Typ cieczowego czujnika temperatury	Zakres proporcjonalności w °C w połączeniu z zaworami regulacyjnymi					
	Typ zaworu regulacyjnego					
	MED-01 MEO-01 MEZ-01	MED-02 MEO-02 MEZ-02	MED-03 MEO-03 MEZ-03	MED-04 MEO-04 MEZ-04	MED-05 MEO-05 MEZ-05	MED-06 MEO-06 MEZ-06
HCT-01-01 HCT-02-01 HCT-03-01 HCT-04-01 HCT-05-01	7,5	10	12,5	15	15	24
HCT-01-02 HCT-02-02 HCT-03-02 HCT-04-02 HCT-05-02	5	6,5	8	9,5	9,5	15

Zakresy proporcjonalności wpisane w podwójnej ramce są wartościami standardowymi zalecanymi do stosowania.

Sposób zamawiania

Sposób oznaczania wykonań cieczowych czujników temperatury

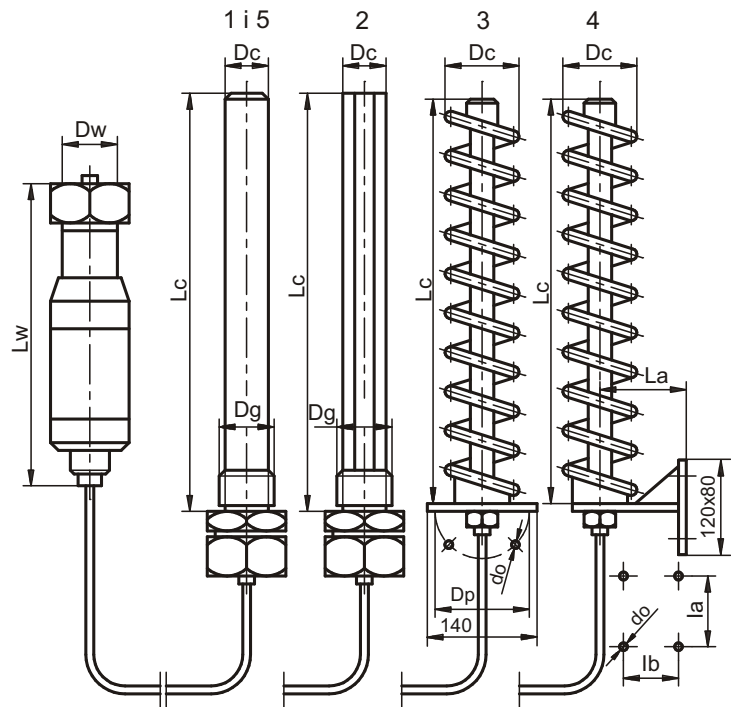
Cieczowy czujnik temperatury	HCT-	()	-	()	-	()	-	()
Kształt czujnika (materiał):								
- rurowy (M63)	-01							
- wielorurkowy (M63)	-02							
- spiralny z kołnierzem (M63)	-03							
- spiralny z wieszakiem (M63)	-04							
- rurowy ze stali kwasoodpornej (1H18N9T)	-05							

Współczynnik proporcjonalności Xp:	
- Xp = 0,4 mm/°C	-01
- Xp = 0,6 mm/°C	-02

* Długość kapilary:	
- 3m	-1
- 6m	-2
- 9m	-3

Zakres nastawy w °C:	
• 30...100	-1
• 0...70	-2
• -20...50	-3
• 60...130	-4

* dłuższe kapilary uzgodnić z konsultantem Aplisensa



Przykład: Regulator temperatury o bezpośrednim działaniu ciągłym: Cieczowy czujnik temperatury z czujnikiem rurowym, współczynnikiem proporcjonalności Xp=0,4 mm/°C, długością kapilary 3m, zakresem nastawy od 30°C do 100°C i zaworem regulacyjnym zamykającym Dn15.

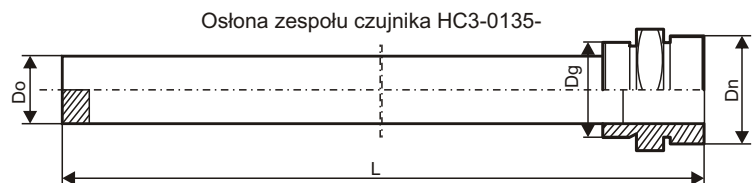
TREC - HCT-01-01-1-1 + MEZ-01-02

Wyposażenie dodatkowe

Ośłona zespołu czujnika

Czujnik temperatury HCT-01- i HCT-05 można umieszczać w osłonie o symbolu HC3-0135 (z materiału M63). Osłona ta zabezpiecza rurę czujnika oraz pozwala na wymianę zespołu czujnika bez wyłączenia instalacji. Inne wykonania osłon po uzgodnieniu z konsultantem APLISENS.

Symbol osłony	Wymiary			
	L	Do	Dg	Dn
HC3-0135-1	281mm	25mm	1"	M38x1,5
HC3-0135-2	406mm			



Nastawnik ręczny

Cieczowe czujniki temperatury HCT- mogą współpracować z zaworami regulacyjnymi firmy "MERTIK" przy użyciu nastawnika ręcznego symbol HC3-0030 dla zaworów o średnicy od $\phi 15$ do $\phi 40$ mm, dla zaworów powyżej $\phi 50$ nastawnika HC3-0148

Nastawnik ręczny HC3-0148 i HC3-0030

