

Separator – przetwornik sygnałów typu SP-11



- ✓ Wersja jedno- lub dwutorowa w obudowie o szerokości 12,5 mm
- ✓ Optoelektroniczne oddzielenie galwaniczne (WE-WY)
- ✓ Możliwość wyboru sygnału wejściowego
- ✓ Zasilanie 9...36 V w pętli sygnału wyjściowego
- ✓ Obudowa do montażu na typowej listwie TS35

Przeznaczenie, funkcja

Separator – przetwornik sygnałów SP-11 przeznaczony jest do oddzielenia galwanicznego sygnału wejściowego ($4 \div 20$ mA, $0 \div 20$ mA, $0 \div 5$ mA, $1 \div 5$ mA, $0 \div 10$ V, $2 \div 10$ V) i przekształcenia go przez układ separacji na sygnał wyjściowy $4 \div 20$ mA przy zasilaniu dwuprzewodowym w pętli sygnału wyjściowego.

Typowym zastosowaniem separatora jest galwaniczne oddzielenie obwodów pomiarowych zainstalowanych na obiekcie od części centralnej. Pozwala to w znacznym stopniu wyeliminować wpływ zakłóceń obiektowych w układach kontroli, regulacji i rejestracji systemów automatyki.

Konfiguracja, kalibracja

Użytkownik za pomocą przełączników ma możliwość konfiguracji wejścia odpowiednio dla następujących sygnałów:

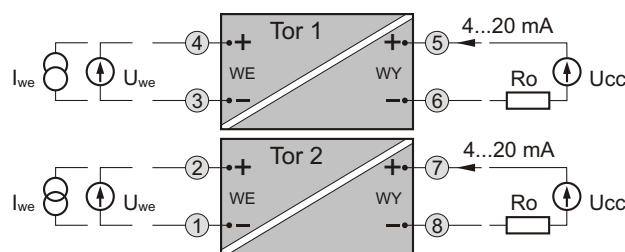
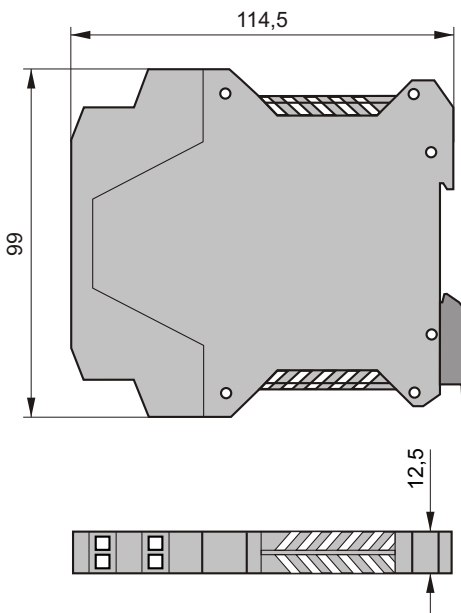
Wejście	Przełączniki			
	1	2	3	4
4...20 mA	+	-	+	+
0...20 mA	+	+	-	+
0...5 mA	+	+	-	-
1...5 mA	+	-	+	-
0...10 V	-	+	-	+
2...10 V	-	-	+	+

- + włączony (ON)
- wyłączony (OFF)

Dostęp do przełączników – po wysunięciu przedniego panelu obudowy.

Dopuszcza się możliwość wykonania separatora z innymi sygnałami wejściowymi.

Kalibrację przeprowadza się za pomocą potencjometrów.



Schemat połączeń elektrycznych

Dane techniczne

- **Dane wejściowe**
 - Sygnał wejściowy (do wyboru przełącznikiem)** 0...20 mA, 4...20 mA, 0...5 mA, 1...5 mA, 0...10 V, 2...10 V
 - Wykonanie specjalne – inne sygnały wejściowe
 - Rezystancja wejściowa** $\geq 50 \text{ k}\Omega$ (WE napięciowe)
20 Ω (WE prądowe)
- **Dane wyjściowe**
 - Sygnał wyjściowy** 4...20 mA
 - Rezystancja obciążenia** 0...500 Ω
- **Oddzielenie galwaniczne** optoelektroniczne
- **Oddporność na przebicie (test)** napięcie 1,5 kV AC, 50 Hz, 1 min
- **Charakterystyka dynamiczna**
 - Pasma przenoszenia** 5 Hz (3 dB)
- **Błędy przetwarzania**
 - Błąd podstawowy** $\leq \pm 0,16\%$
Przetwornik jest typowo strojony na zakres 4...20 mA / 4...20 mA. Przełączenie na inny zakres pogorszy klasę przetwornika na 0,25% (możliwe jest dostrojenie przetwornika do klasy 0,16% trymerami dostępnymi po wysunięciu przedniego panelu obudowy).
 - Wpływ zmian temperatury** $\leq \pm 0,1\% / 10^\circ\text{C}$
 - Wpływ zmian rezystancji obciążenia** $\leq \pm 0,1\% / 100 \Omega$
 - Wpływ zakłóceń szeregowych 50 Hz** $\leq \pm 0,1\%$
 - Wpływ zakłóceń równoległych 220 V** $\leq \pm 0,1\%$
 - Wpływ zmian napięcia zasilania** $\leq \pm 0,1\%$
- **Zasilanie**
 - Napięcie zasilania** 9...36 V
- **Warunki normalne użytkowania**
 - Temperatura otoczenia** 5...60°C
 - Wilgotność względna** 30...80%
- **Obudowa**
 - Typ** ME 12,5 (PHOENIX)
 - Stopień ochrony** IP 20
- **Masa** 0,1 kg

Sposób zamawiania

