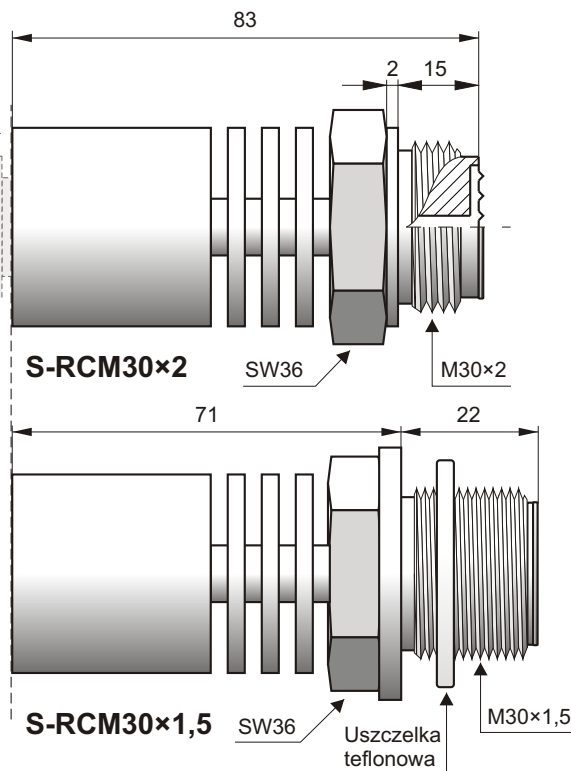
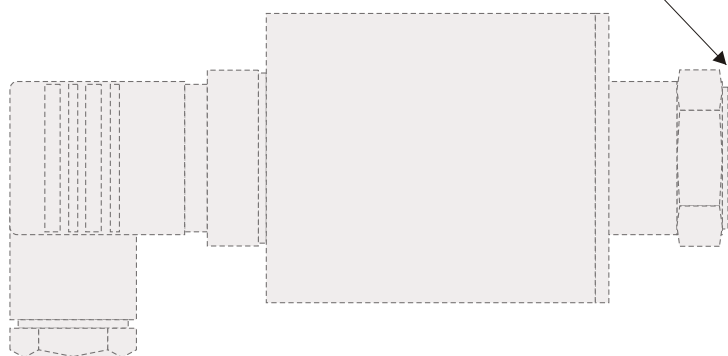


# Separatory typu S-RC dla mediów gorących, lepkich, krzepnących lub zapylnych

Połączenie bezpośrednie z:  
przetwornikami APC-2000, PC-50, PC-28



## Przeznaczenie

Separatory typu S-RC stosowane są do pomiaru mediów gorących charakteryzujących się podwyższoną lepkością, krzepliwością lub zanieczyszczeniami wszędzie tam, gdzie niemożliwe jest użycie rurki impulsowej.

## Montaż

Do montażu przetworników z separatorami typu S-RC na obiekcie polecamy pierścienie montażowe do wspawania produkcji Aplisens.

**Polecana minimalna szerokość zakresu pomiarowego** 40 kPa

**Dodatkowy bezwzględny błąd „zera” od temp. otoczenia**  
6 kPa / 10°C dla zak.  $\geq 250$  kPa  
1 kPa / 10°C dla zak.  $< 250$  kPa

**Dodatkowy błąd „zera” od zmian temperatury medium** zależy od gradientu temperatury w układzie olejowym separacji i jest zdecydowanie mniejszy niż błąd „zera” od temperatury otoczenia.

## Maksymalny zakres pomiarowy

0 ÷ 4 MPa dla S-RCM30x2; 0 ÷ 16 MPa dla S-RCM30x1,5

## Dopuszczalne przeciążenie

10 MPa dla S-RCM30x2; 25 MPa dla S-RCM30x1,5

**Zakres temperatur medium** 0...160°C

**Materiał membrany i separatora** 00H17N14M2 (316Lss)

## Wykonania specjalne

- ◇ Separator na temperatury do 260°C
- ◇ Separator z membraną i króćcem ze stopu Hastelloy (dopuszczalne ciśnienie 4 MPa)
- ◇ Wykonanie aseptyczne S-RCM30x2 – uszczelnienie przed gwintem, wypełnienie olejem jadalnym (temp. max 150°C)
- ◇ Inne – po uzgodnieniu z konsultantem Aplisens

## Sposób zamawiania

przetwornik / S-RC / wyk. spec. – opis

Przetwornik ciśnienia – kod zgodnie z właściwą kartą katalogową

Gwint króćca separatora:  
**M30x2** lub **M30x1,5**

**Przykład:** Przetwornik ciśnienia PC-28, zakres 0 ÷ 100 kPa, przyłączy kablówce, separator S-RC z króćcem M30x2.

**PC-28 / 0 ÷ 100 kPa / PK / S-RCM30x2**