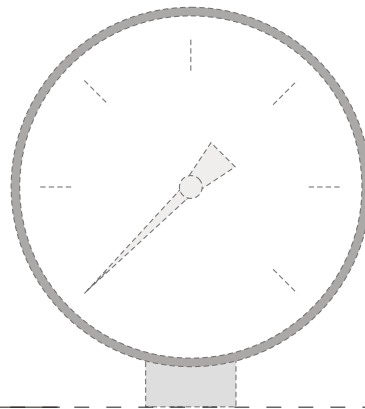
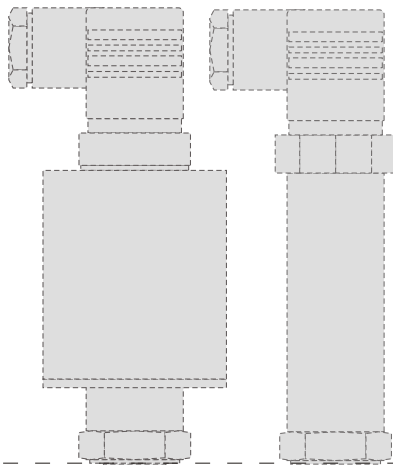
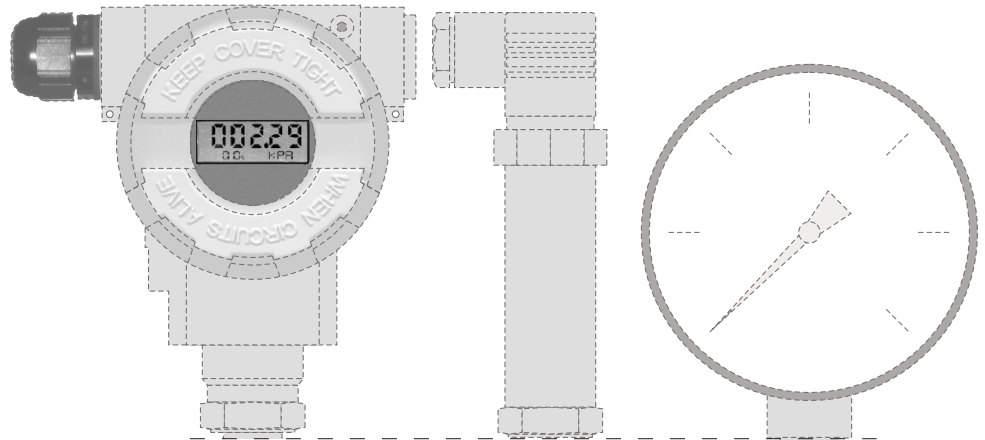
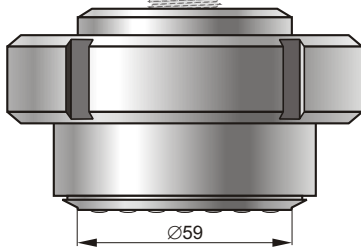
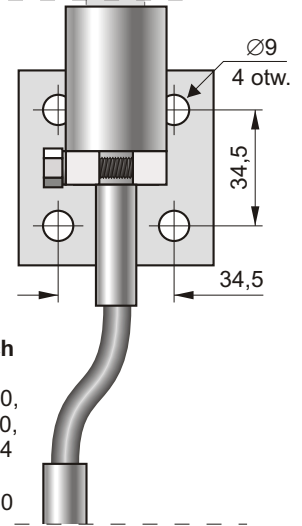


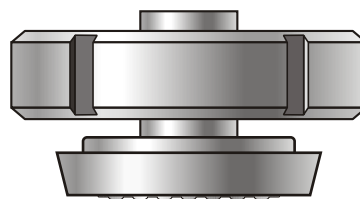
Separatory ze standardowymi złączami higienicznymi



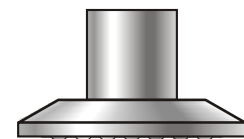
Możliwość połączeń bezpośrednich i odległościowych z przetwornikami:
 APC-2000, PC-50, PC-28, APR-2000, APR-2200, PR-54
z manometrami:
 Ø63, Ø100, Ø160



Separator typu S-Poziom 50 mm

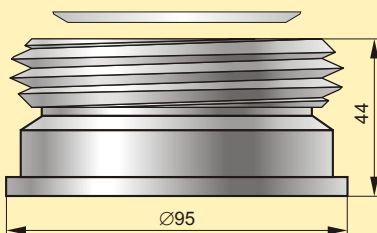


Separator typu S-DIN 50 mm

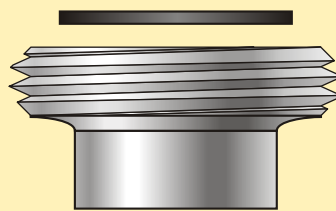


Separator typu S-Clamp 2"

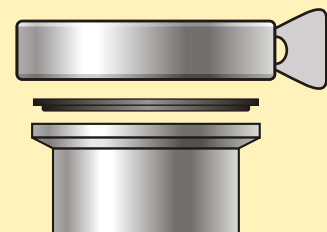
Osprzęt montażowy do separatorów higienicznych – na zamówienie



Gniazdo S-Poziom 50 mm z uszczelką



Złącze DIN 11851 50 mm z uszczelką



Złącze Tri-Clamp 2" z uszczelką i kłamrą

Przeznaczenie

Separator jest membranowym przekaźnikiem ciśnienia. Sygnał ciśnieniowy przekazywany jest na współpracujący ciśnieniomierz (przetwornik ciśnienia, manometr) za pośrednictwem cieczy manometrycznej wypełniającej przestrzeń między membraną separatora a ciśnieniomierzem. Zadaniem separatora jest oddzielenie ciśnieniomierza od niekorzystnych parametrów charakteryzujących medium, takich jak:

- niska lub wysoka temperatura, podwyższona lepkość, zanieczyszczenia,
- wibracje instalacji (separacja odległościowa),
- szkodliwe dla ciśnieniomierza pulsacje ciśnienia.

Separatory typu S-DIN i S-Clamp ze standardowymi złączami higienicznymi umożliwiają realizację pomiaru w warunkach aseptycznych. Typowym zastosowaniem separatorów są pomiary ciśnień w instalacjach przemysłu spożywczego i farmaceutycznego.

Aseptyczny separator S-Poziom montowany jest najczęściej w dennicach zbiorników. Dzięki specjalnej konstrukcji z wysuniętą membraną, nie tworzy on zagłębienia w powierzchni dennicy, co eliminuje problem zalegania produktów lub czynników myjących w przyłączy ciśnieniomierza.

Maksymalny zakres pomiarowy 0 ÷ 2,5 MPa.

Polecana minimalna szerokość zakresu pomiarowego (w kPa) w zależności od wybranego zestawu ciśnieniomierz-separator

Rodzaj separacji	Przetworniki APC-2000*, PC-28, PC-50	Manometr Ø63	Manometr Ø100	Manometr Ø160
bezpośrednia	10	250	600	600
odległościowa	50	600	600	600

* Podane w tabeli zakresy dla zmiennozakresowego przetwornika APC-2000 należy rozumieć jako nastawione.

Uwaga: do realizacji pomiarów w zakresach niższych niż polecane w tabeli proponujemy separatory w wykonaniach specjalnych Clamp 3" i DIN 80 mm.

Dodatkowy bezwzględny błąd „zera” od zmian temperatury otoczenia dla zestawu przetwornik ciśnienia-separator

Rodzaj separacji	Bezwzględny błąd „zera”	
	dla S-Clamp 2" i S-DIN 50 mm	dla S-Poziom 50 mm
bezpośrednia	0,08 kPa / 10°C	0,03 kPa / 10°C
odległościowa kapilarna 2 m	0,5 kPa / 10°C	0,3 kPa / 10°C

Dla zestawu przetwornik ciśnienia-separator specjalny (o większej średnicy) błędy temperaturowe maleją proporcjonalnie do trzeciej potęgi średnicy czynnej membrany.

Dodatkowy błąd „zera” od zmian temperatury medium zależy od gradientu temperatury w układzie olejowym separacji i w każdym przypadku jest zdecydowanie mniejszy niż błędy podane w tabeli.

Zakres temperatur medium

- 30...200°C dla separacji odległościowej
- 20...150°C dla separacji bezpośredniej
- 30...85°C dla pracy w zakresie do -100 kPa

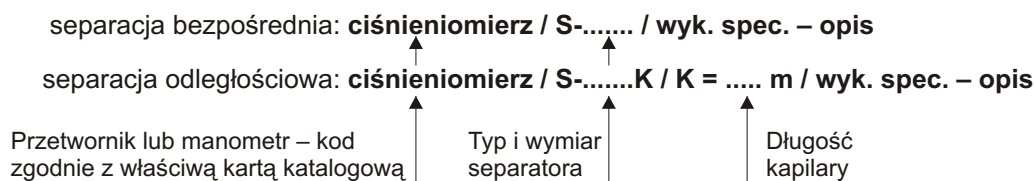
Materiał membrany oraz złącza

00H17N14M2 (316Lss)

Wykonania specjalne

- ◇ Napełnienie cieczą NEOBEE M-20 – dopuszczoną do kontaktu z żywnością (temp. medium -10...150°C)
- ◇ Separatory o innych wymiarach, np. DIN 25 mm, DIN 40 mm, Tri-Clamp 1", Tri-Clamp 1,5", SMS 50 mm, DRD, Varivent oraz wykonania zgodne z kartą katalogową wykonań specjalnych separatorów higienicznych
- ◇ Wykonanie separatora do złącza wskazanego przez klienta
- ◇ Separacja bezpośrednia medium powyżej 150°C
- ◇ Inne – po uzgodnieniu z konsultantem Aplisens

Sposób zamawiania



Przykład: Przetwornik PC-28, zakres 0 ÷ 600 kPa, złącze elektryczne konektorowe, separator odległościowy DIN 50 mm, długość kapilary 1,5 m.

PC-28 / 0 ÷ 600 kPa / PD / S-DIN 50K / K = 1,5 m