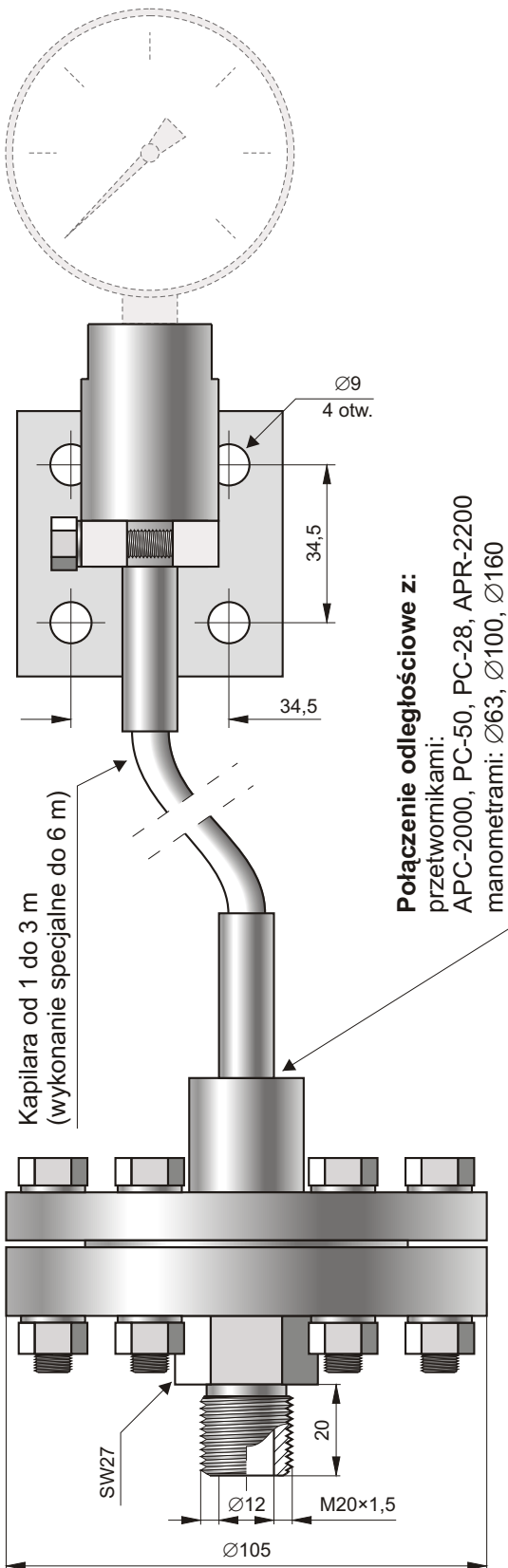
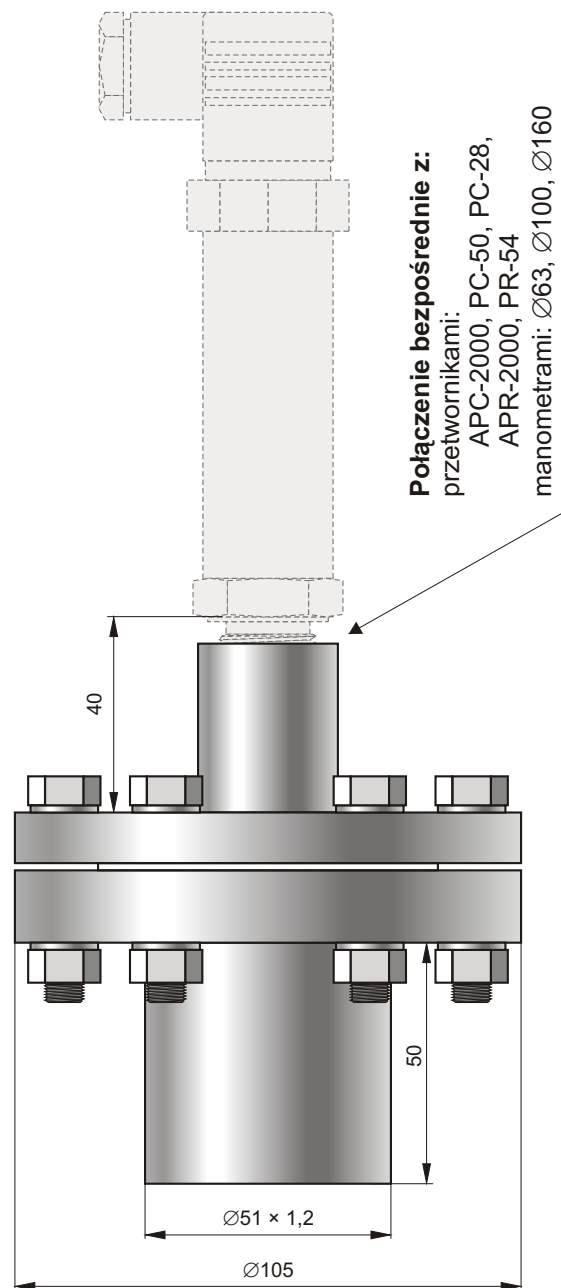


# Separatory kompaktowe typu S-Comp z przeciwkolnierzami



Przeciwkolnierz z króćcem M20×1,5



Przeciwkolnierz z rurą montażową do wspawania

## Przeznaczenie

Separator jest membranowym przekaźnikiem ciśnienia. Sygnał ciśnieniowy przekazywany jest na współpracujący ciśnieniomierz (przetwornik ciśnienia, manometr) za pośrednictwem cieczy manometrycznej wypełniającej przestrzeń między membraną separatora a ciśnieniomierzem. Zadaniem separatora jest oddzielenie ciśnieniomierza od niekorzystnych parametrów charakteryzujących medium, takich jak:

- niska lub wysoka temperatura, podwyższona lepkość, zanieczyszczenia,
- wibracje instalacji (separacja odległościowa),
- szkodliwe dla ciśnieniomierza pulsacje ciśnienia.

Separatory typu S-Comp wyposażone są w dużą membranę separującą ( $\varnothing 70$ ) przy zachowaniu ekonomicznej, kompaktowej konstrukcji zespołu. Zalety separatorów typu S-Comp to:

- możliwość realizacji pomiarów o małej szerokości zakresu,
- łatwość montażu.

## Maksymalny zakres pomiarowy 0 ÷ 1,6 MPa.

### Polecana minimalna szerokość zakresu pomiarowego (w kPa) w zależności od wybranego zestawu ciśnieniomierz-separator

Rodzaj separacji	Przetworniki APC-2000*, PC-28, PC-50	Manometr $\varnothing 63$	Manometr $\varnothing 100$	Manometr $\varnothing 160$
bezpośrednia	20	100	100	100
odległościowa	50	250	250	250

\* Podane w tabeli zakresy dla zmiennozakresowego przetwornika APC-2000 należy rozumieć jako nastawione.

### Dodatkowy bezwzględny błąd „zera” od zmian temperatury otoczenia dla zestawu przetwornik ciśnienia-separator

Rodzaj separacji	Bezwzględny błąd „zera”
bezpośrednia	0,06 kPa / 10°C
odległościowa kapilarna 2 m	0,2 kPa / 10°C

Dodatkowy błąd „zera” od zmian temperatury medium zależy od gradientu temperatury w układzie olejowym separacji i w każdym przypadku jest zdecydowanie mniejszy niż błędy podane w tabeli.

### Zakres temperatur medium

-30...200°C dla separacji odległościowej

-30...150°C dla separacji bezpośredniej

### Materiał membrany, kołnierza i przeciwkołnierza separatora 00H17N14M2 (316Lss)

### Wykonania specjalne

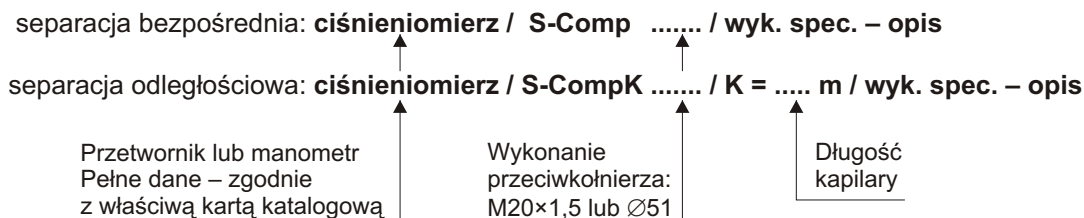
Membrana ze stopu Hastelloy C276

Wyprowadzenie kapilary z boku separatora

Separacja bezpośrednia medium powyżej 150°C

Inne – po uzgodnieniu z konsultantem Aplisens

## Sposób zamawiania



**Przykład:** Manometr MS-100, zakres 0 ÷ 600 kPa, wyprowadzenie króćca radialne, separator odległościowy kompaktowy, przeciwkołnierza z króćcem M20×1,5, długość kapilary 1,5 m.

**MS-100 / 0 ÷ 600 kPa / S-CompK M20×1,5 / K = 1,5 m**