

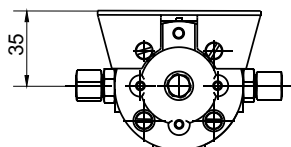
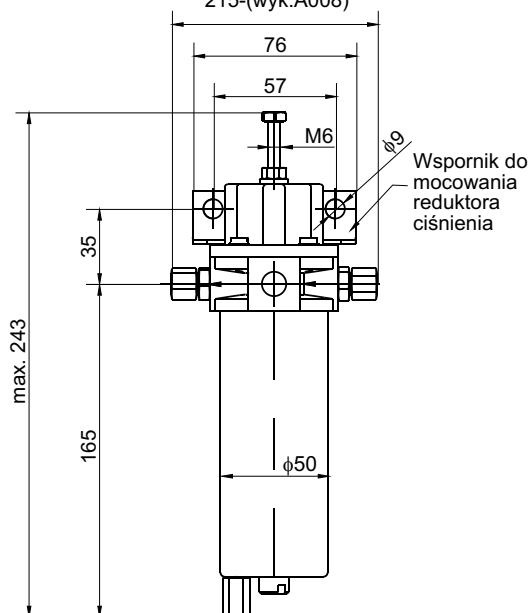
# Reduktor ciśnienia z filtrem typu R110

- ✓ Ciśnienie zasilania maksymalne 1,6MPa
- ✓ Wykonania kwasoodporne
- ✓ Temperatura pracy do 80°C

## Rysunki gabarytowe

Reduktor ciśnienia z filtrem

115-(wyk.A004)  
160-(wyk.A005)  
205-(wyk.A006)  
215-(wyk.A008)



## Przeznaczenie

Reduktor ciśnienia z filtrem typu R110 jest przeznaczony do regulacji ciśnienia powietrza zasilającego przyrządy pneumatycznych układów regulacji automatycznej i oczyszczania powietrza z zanieczyszczeń mechanicznych, oleju i wody.

## Dane techniczne

### Czynnik roboczy

powietrze  
lub gazy niepowodujące korozji  
maks. 1,6MPa  
od 0,01 do 0,6MPa  
zależna od ciśnienia zasilania  
(16,9...58,5)kg/h  
maks. 80g/h przy zasilaniu  
0,5MPa

### Ciśnienie zasilania

### Zakres regulacji ciśnienia wyjściowego

### Natężenie przepływu:

### Zużycie własne powietrza

### temperatura pracy:

- wykonanie bez manometrów
- z manometrami

-40°C...+80°C  
-25°C...+65°C

### Wilgotność

### Skuteczność filtracji

maks. 95%  
99,99% dla cząstek stałych  
o wielkości powyżej 1,5 $\mu$ m

### Błędy dodatkowe:

- od zmian ciśnienia na odpływie
- od zmian temperatury otoczenia

$\pm 0,3\%$  od wartości nastawionej  
na 10kPa  
 $\pm 0,5\%$  od wartości  
nastawionej na 10°C

### Przyłącza powietrza

### Mocowanie

### Położenie robocze

### Stopień ochrony

### Masa

łączniki do rurek  $\phi 6$ mm  
na ścianie lub konstrukcji przy  
pomocy uchwytu  
pionowe z zaworem  
upustowym w dół  
IP54  
od 0,86 kg do 1,86 kg  
w zależności od wykonania

## Sposób zamawiania

R110-	Reduktor ciśnienia z filtrem
KOD1	WYKONANIE
A004	- bez manometrów
A005	- z jednym manometrem $\phi 40$ ( na wyjściu )
A006	- z dwoma manometrami $\phi 40$
A007	- z jednym manometrem $\phi 50$ ( na wyjściu )
A008	- z dwoma manometrami $\phi 50$
A009	- z jednym manometrem $\phi 50$ w obudowie kwasoodpornej ( na wyjściu )
A010	- z dwoma manometrami $\phi 50$ w obudowie kwasoodpornej
A011	- kwasoodporny bez manometrów
A012	- kwasoodporny z jednym manometrem $\phi 40$ w obudowie kwasoodpornej ( na wyjściu )
A013	- kwasoodporny z dwoma manometrami $\phi 40$ w obudowie kwasoodpornej
A014	- kwasoodporny z jednym manometrem $\phi 50$ w obudowie kwasoodpornej ( na wyjściu )
A015	- kwasoodporny z dwoma manometrami $\phi 50$ w obudowie kwasoodpornej

**Przykład:** Reduktor ciśnienia z filtrem z dwoma manometrami  $\phi 50$

**R110-A008**