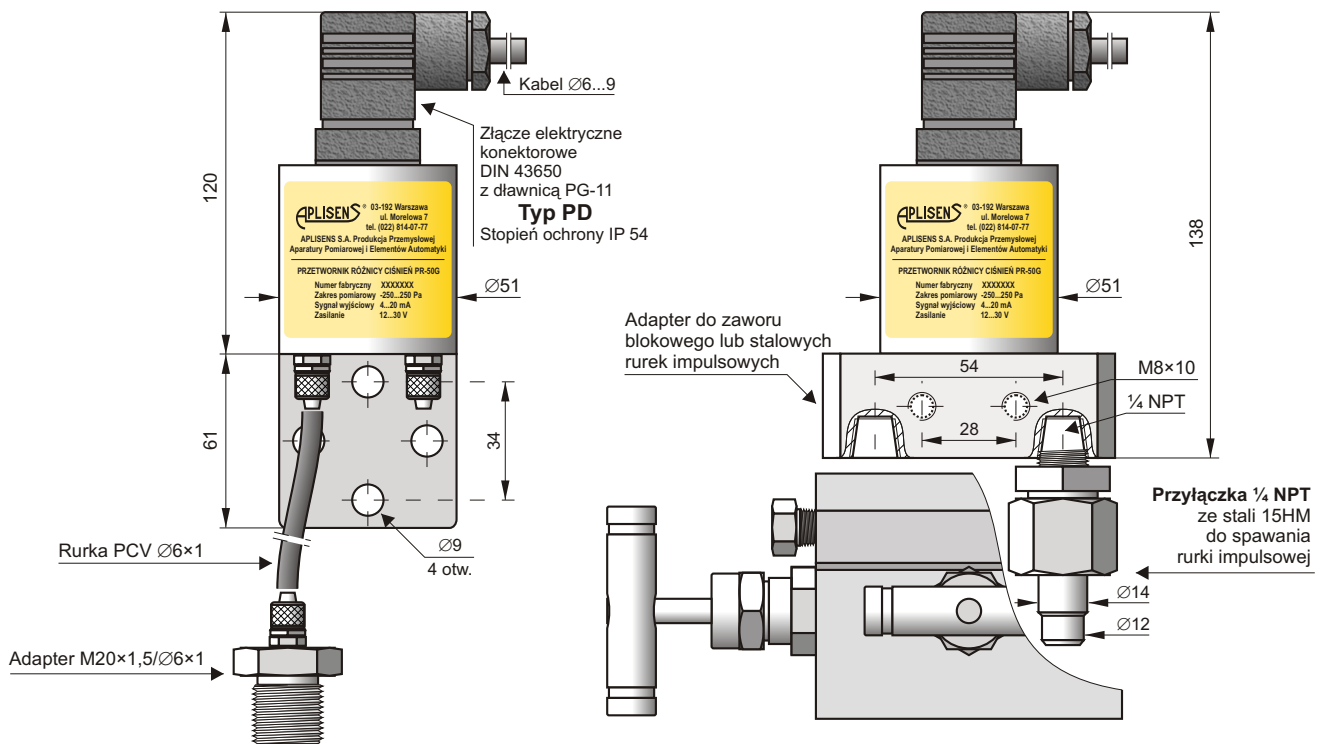


Przetwornik różnicy ciśnień gazów PR-50G



PR-50G wykonanie ekonomiczne, przyłącze procesowe typu PCV, króćce z końcówką zaciskową do rurki Ø6

PR-50G wykonanie przemysłowe, przyłącze procesowe typu C do montażu z zaworem blokowym

- ✓ Zakresy pomiarowe od 0 ÷ 250 Pa
- ✓ Dowolny standard sygnału wyjściowego

Przeznaczenie

Przetwornik PR-50G przeznaczony jest do pomiaru ciśnienia, podciśnienia oraz różnicy ciśnień gazów. Typowymi zastosowaniami są pomiary ciśnień podmuchów, ciągów kominowych lub ciśnień-podciśnień w komorach paleniskowych. Konstrukcja przetwornika dopuszcza przeciążenie do 100 kPa. Układ elektroniczny znajduje się w obudowie o stopniu szczelności IP 54.

Kalibracja

Użytkownik za pomocą potencjometrów ma możliwość zmiany „zera” i zakresu w granicach do 10% bez interakcji nastaw. Dostęp do zewnętrznej regulacji „zera” znajduje się pod gumowym koreczkiem w górnej części obudowy przetwornika. Kalibracja szerokości zakresu jest możliwa po zdjęciu obudowy.

Montaż

Przetwornik w wykonaniu ekonomicznym można montować na dowolnej stabilnej konstrukcji, wykorzystując uchwyt montażowy z otworami Ø9. Przetwornik wyposażony jest w króćce z końcówką zaciskową przystosowaną do współpracy z elastyczną rurką impulsową Ø6×1. W przypadku pobrania impulsu z obiektu rurką metalową proponujemy adapter M20×1,5 na końcówkę Ø6×1.

Przetwornik z przyłączem typu C montowany jest do zaworu blokowego trój- lub pięciodrogowego. Polecamy zamontowane fabrycznie przetworniki z zaworami typu VM-3 lub VM-5 (str. 70).

Zalecenia eksploatacyjne

Przetwornik powinien być montowany w pozycji pionowej. Sposób prowadzenia rurek impulsowych powinien gwarantować odpływ ewentualnych skroplin w kierunku obiektu.

Przy znacznych różnicach wysokości między miejscem zamontowania przetwornika a punktem pobrania impulsu może wystąpić efekt „pływania” pomiaru przy zmianach temperatury rurki impulsowej. Efekt ten można zminimalizować prowadząc rurkę kompensacyjną w sąsiedztwie rurki impulsowej od króćca odniesienia przetwornika do wysokości poboru impulsu.

Aby nie dopuścić do wnikanía pyłu w komory pomiarowe przetwornika, montaż rurek impulsowych należy przeprowadzić starannie, zwracając szczególną uwagę na szczelność połączeń rurek impulsowych z przetwornikiem.

Dane techniczne

Standardowe zakresy pomiarowe: 0 ÷ 250; 0 ÷ 500 Pa;
0 ÷ 2; 0 ÷ 5; 0 ÷ 10 kPa;
-150 ÷ 150; -250 ÷ 250 Pa;
-0,5 ÷ 0,5; -1 ÷ 1; -2,5 ÷ 2,5; -5 ÷ 5; -10 ÷ 10 kPa

Uwaga. Pomiarów w zakresach podciśnień dokonujemy łącząc impuls z minusowym króćcem przetwornika.

Dowolne zakresy pomiarowe o szerokościach w przedziale: 250 Pa...20 kPa

Parametry metrologiczne

| | Szerokość zakresu pomiarowego | | |
|--|--|----------|----------|
| | 250 Pa | ≤ 700 Pa | > 700 Pa |
| Dopuszczalne ciśnienie statyczne Dopuszczalne przeciążenie (powtarzalne – bez histerezy) | 35 kPa | 35 kPa | 100 kPa |
| Błąd podstawowy | 1,6% | 0,6% | |
| Błąd temperaturowy na 10°C | 1% | 0,3% | |
| Histeresa i powtarzalność | 0,05% do 0,25% w zależności od zakresu pomiarowego | | |
| Zakres temperatur kompensacji | 5...50°C | | |

Warunki pracy

Zakres temperatur pracy (temp. otoczenia) -25...80°C

Parametry elektryczne

Sygnal wyjściowy 4 ÷ 20 mA dwuprzewodowo
0 ÷ 20 mA trzyprzewodowo
0 ÷ 10 V trzyprzewodowo

Zasilanie 10...39 V DC (system dwuprzewodowy)
12...39 V DC (system trzyprzewodowy)

Błąd od zmian napięcia zasilania 0,005% / V

Rezystancja obciążenia $R[\Omega] = \frac{U_{ZAS}[V] - 10V}{0,02A}$
(dla wyjścia prądowego)

Rezystancja obciążenia $R \geq 5 \text{ k}\Omega$
(dla wyjścia napięciowego)

Materiały

Obudowa 0H18N9 (304ss)
Adaptory C – 316Ti, M20×1,5/Ø6×1 – mosiądz
Zawór blokowy 316ss

Sposób zamawiania

PR-50G / ÷ / / / / /

Początek zakresu pomiarowego – odniesiony do minimum sygnału wyjściowego

Koniec zakresu pomiarowego – odniesiony do maksimum sygnału wyjściowego

Standard sygnału wyjściowego

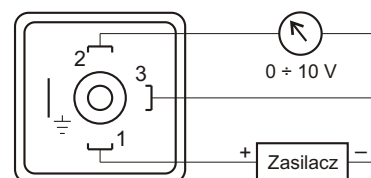
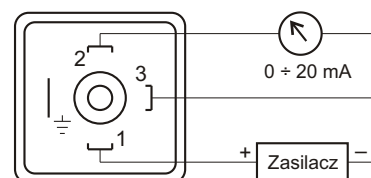
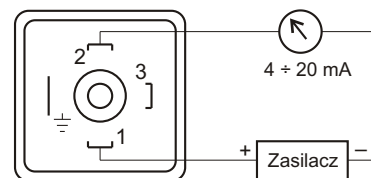
Typ przyłącza procesowego: PCV lub C

Osprzęt montażowy:
adapter M20×1,5/Ø6×1, przyłączka ¼ NPT, zawory VM-3, VM-5

Przykład: Przetwornik różnicy ciśnień PR-50G / zakres 0...1 kPa / sygnał wyjściowy 0 ÷ 10 V / przyłącze procesowe typu PCV. Dodatkowo adapter M20×1,5/Ø6×1 – dwie sztuki.

PR-50G / 0 ÷ 1 kPa / 0 ÷ 10 V / PCV / adapter M20×1,5/Ø6×1 dwie sztuki

Schematy połączeń elektrycznych



Polecamy zasilacz ZL-25 produkcji Aplisens