

Przetwornik ciśnienia PC-38K do pomiaru ciśnienia mas plastycznych

- ✓ Zakresy pomiarowe 0+3,5; 0+5; 0+7; 0+10; 0+20; 0+35; 0+50; 0+70; 0+100; 0+140; lub 200 MPa
- ✓ Temperatura medium do 400°C
Sygnał wyjściowy: 4+20 mA; 0+5 V; 0+10 V lub 3,3 mV/V



Parametry metrologiczne

Błąd podstawowy	0,5%
Histeresa, powtarzalność	0,2%
Dopuszczalne przeciążenie	1,5 × zakres (maks. 210MPa)
Zakres temperatur kompensacji	0÷80°C
Błąd temperaturowy	0,17%/10°C
Stabilność długoczasowa	0,15%/rok

Parametry elektryczne

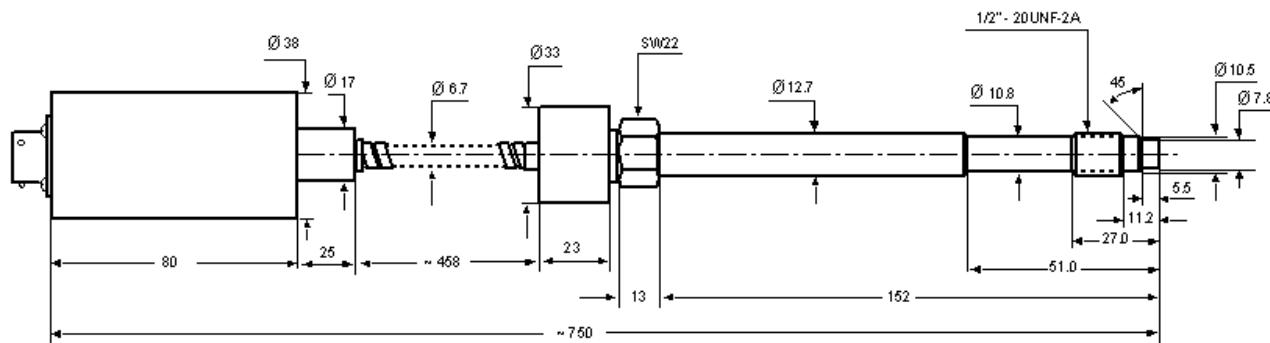
Sygnał wyjściowy	4 ÷ 20 mA dwuprzewodowo 0 ÷ 5 V czteroprzewodowo 0 ÷ 10 V czteroprzewodowo 3,3 mV/V
Zasilanie	12 ÷ 36 V DC
Rezystancja obciążenia	1kΩ

Konstrukcja

Stopień ochrony obudowy	IP-65
Materiał króćca i membrany	stal kwasoodporna
Króciec 1/2" -20UNF-2A; M14x1,5; M18x1,5	

Warunki pracy

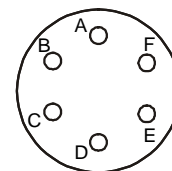
Zakres temperatur pracy	-25 ÷ 80°C
Zakres temp. mierzonego medium:	-25 ÷ 400°C



Wymiary przetwornika ciśnienia PC-38K

Sposób podłączenia złącza konektorowego

Sygnał wyjściowy	pin - A	pin - B	pin - C	pin - D	pin - E	pin - F
4 ÷ 20 mA	+ zas.	- zas.	n.c.	n.c.	n.c.	n.c.
0 ÷ 5, 0 ÷ 10 V	+ wy	- wy	+ zas.	- zas.	n.c.	n.c.
3,33 mV/V	+ wy	- wy	+ zas.	- zas.-	rezystor kalibracyjny	rezystor kalibracyjny



Złącze konektorowe

Sposób zamawiania

PC-38K / _ / _ / _ /

Zakres pomiarowy:

0...3,5; 0...5; 0...7; 0...10; 0...20; 0...35;
0...50; 0...70; 0...100; 0...140 lub 0...200MPa

Króciec:

1/2"-20UNF-2A; M14 x 1,5 lub M18 x 1,5

Sygnał wyjściowy:

4...20 mA; 0...5 V; 0...10V lub 3,3mV/V