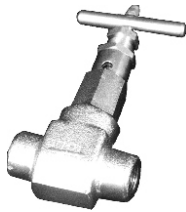


Zawory spustowe typu MEZ-16 i odcinające typu MEZ-17



Zawór MEZ-16

- ✓ Materiał korpusu – stal 15HM lub stal 13HMF
- ✓ Ciśnienie nominalne do 50 MPa
- ✓ Maksymalna temperatura 560°C

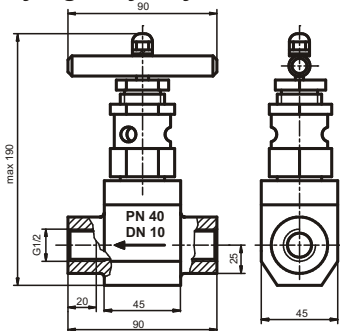


Zawór MEZ-17

Cechy charakterystyczne

Zawory są przeznaczone do montażu w układach pomiarowych i regulacyjnych. Służą do odcięcia przyrządu pomiarowego. Średnica przelotu zaworu wynosi ϕ 10mm (MEZ-16) i ϕ 8mm (MEZ-17). Specjalna konstrukcja zaworu pozwala stosować go w wysokich temperaturach i ciśnieniach zgodnie z wykresami.

Rys. gabarytowy MEZ-16-00/0-0-5



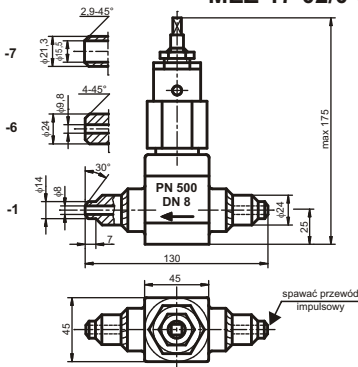
Dane techniczne

Maksymalne ciśnienie:	MEZ-16	4 MPa (wg wykresu)
	MEZ-17	50 MPa (wg wykresu)
Uszczelnienie trzpienia	grafit	
Materiał korpusu	15HM	
	lub 13HMF (tylko MEZ-17)	
Masa:	2,5 kg	

Układy połączeń



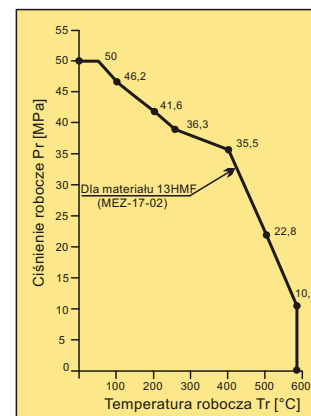
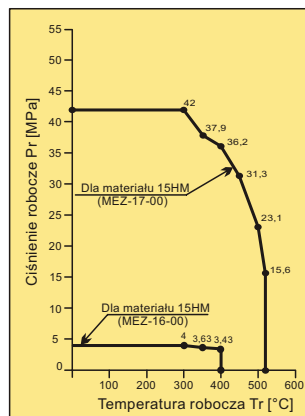
Rys. gabarytowy MEZ-17-00/0-0-X
MEZ-17-02/0-0-X



Zakres ciśnień roboczych w funkcji temperatury

Wykresy dla zaworów: MEZ-16 i MEZ-17-02

Wykres dla zaworu MEZ-17-02



Zasady doboru i kompletacji zaworów

Zawory mają grafitowe uszczelnienia trzpienia. Maksymalna temperatura pracy zaworów wynosi: dla MEZ-16 400°C, dla MEZ-17-00 520°C i dla MEZ-17-02 560°C.

Sposoby zamawiania

MEZ-16-	Zawór spustowy
KOD1	RODZAJ MATERIAŁU ZAWORU
00/	Stal 15HM
KOD2	ZASTOSOWANIE I SPOSÓB POŁĄCZENIA Z PRZETWORNIKIEM
0-	do zaworów spustowych
KOD3	ROZSTAW OTWORÓW IMPULSOWYCH
0-	nie dotyczy (jeden otwór)
KOD4	KOŃCÓWKI IMPULSOWE
5	gwint wewnętrzny G1/2

MEZ-17-	Zawór jednodrogowy odcinający
KOD1	RODZAJ MATERIAŁU ZAWORU
00/	Stal 15HM
02/	Stal 13HMF
KOD2	ZASTOSOWANIE I SPOSÓB POŁĄCZENIA Z PRZETWORNIKIEM
0-	poprzez rurkę impulsową
KOD3	ROZSTAW OTWORÓW IMPULSOWYCH
0-	nie dotyczy (jeden otwór)
KOD4	KOŃCÓWKI IMPULSOWE
1	ϕ 14 do spawania (włot-wylot)
6	ϕ 24 do spawania (włot-wylot)
7	ϕ 21,3 do spawania (włot-wylot)
8	ϕ 24 włot do spawania, ϕ 14 wylot do spawania
9	ϕ 21,3 włot do spawania, ϕ 14 wylot do spawania

Możliwość wykonania zaworów z:

- końcówkami do połączenia zaworu z instalacją z materiału innego niż cały zawór (zaznaczyć w opisie po uzgodnieniu z konsultantem APLISENS)

Przykład: zawór spustowy ze stali 15HM do połączenia z przetwornikiem ciśnienia z końcówką impulsową z gwintem wewnętrznym G 1/2

MEZ-16-00/ 0-0-5