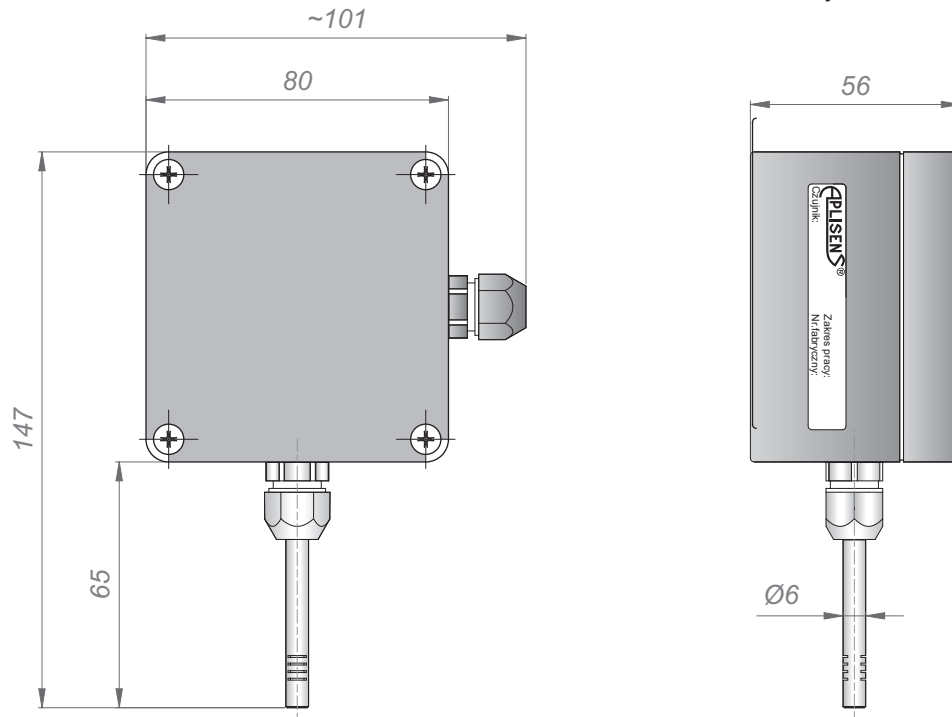


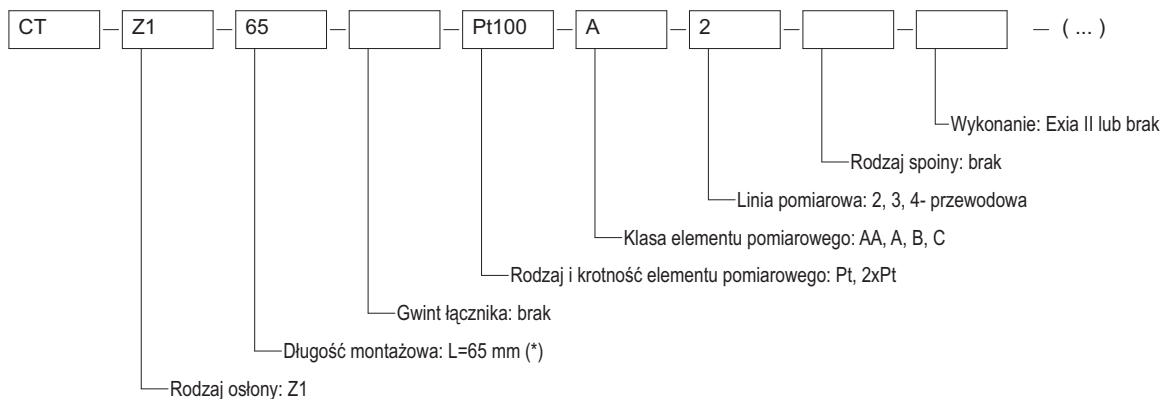
Czujnik temperatury typu CT Z1

DANE TECHNICZNE:

1. Zakres pomiarowy temperatury:
Pt: -30...70°C
2. Dopuszczalne obciążenie osłony czujnika:
ciśnienie atmosferyczne
3. Standardowy materiał osłony:
stal kwasoodporna gat.1.4301(*)
4. Materiał obudowy: ABS



PRZYKŁAD ZAMAWIANIA:



INFORMACJE DODATKOWE:

1. (*) Na żądanie klienta oferujemy nietypowe wykonania czujników temperatury.
2. W przypadku zastosowania przetwornika temperatury w obudowie, na końcu zamówienia w nawiasie podajemy typ przetwornika oraz zakres pracy np.: - (GI-22-2/0+50°C)