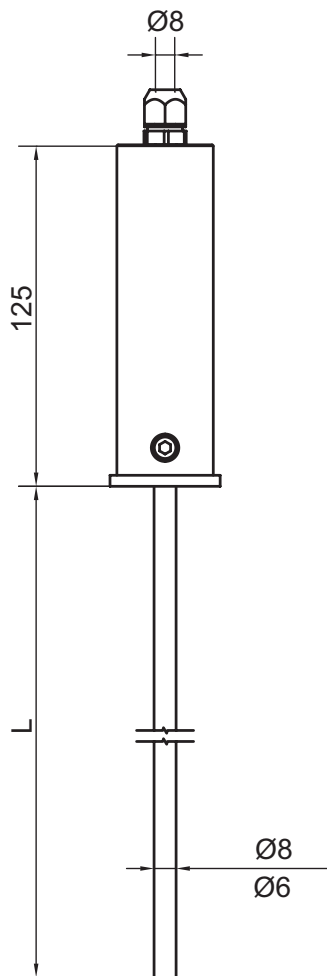


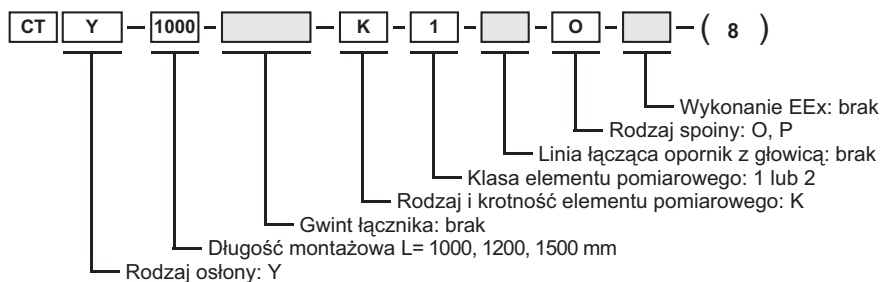
CZUJNIK TEMPERATURY TYPU CT Y



DANE TECHNICZNE:

1. Zakres pomiarowy temperatury:
K(NiCr-NiAl): do 850 °C
2. Standardowy materiał osłony:
stal specjalna
3. Standardowa długość zanurzenia czujnika L:
1000, 1200, 1500 mm (*)
4. Średnica zewnętrzna osłony:
6; 8 mm
5. Dopuszczalne wibracje:
5 ... 80 Hz (do 5 g)

PRZYKŁAD ZAMAWIANIA:



INFORMACJE DODATKOWE:

- 1.* Na życzenie klienta oferujemy nietypowe wykonania czujników temperatury
2. W (...) należy podać średnicę zewnętrzną : 6 lub 8 mm