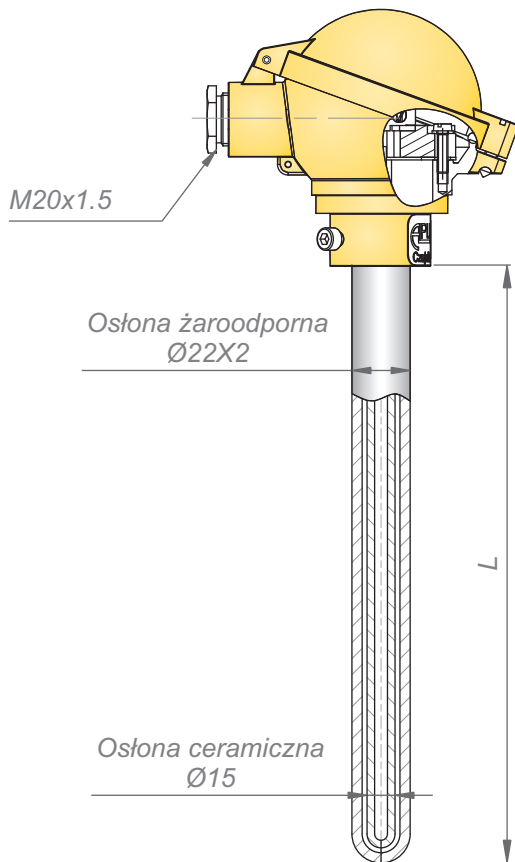


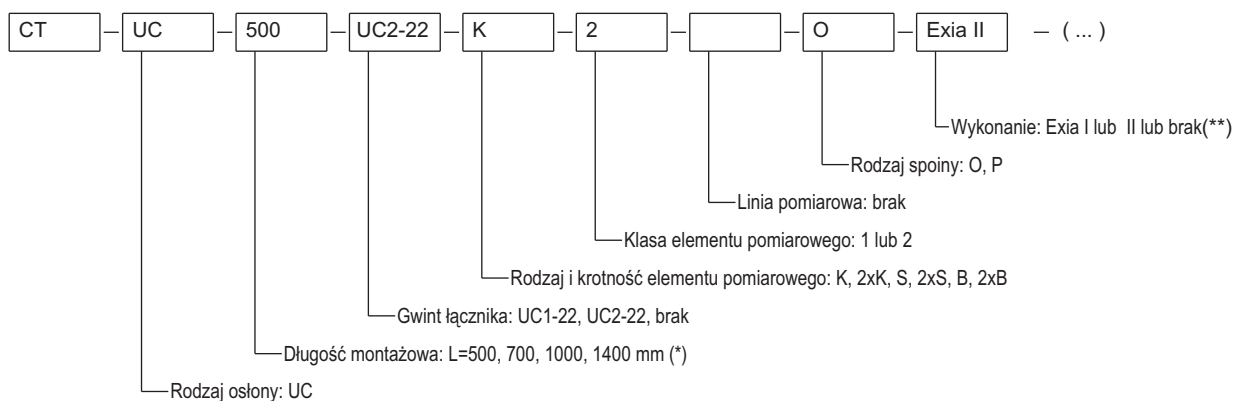
## Czujnik temperatury typu CT UC



### DANE TECHNICZNE:

1. Zakres pomiarowy temperatury (ciągły/chwilowy):  
K, S, B: 0...1000°C/0...1100°C
2. Standardowy materiał osłony:  
zewnątrznej- stal żaroodporna gat.1.4841(\*)  
wewnętrznej- materiał ceramiczny mulitowy 610  
lub wysokoglinowy 799
3. Standardowa długość zanurzeniowa czujnika L:  
500, 700, 1000, 1400 mm(\*)
4. Uchwyt mocujący:  
UC1-22, UC2-22
5. Dopuszczalne wibracje w miejscu zainstalowania:  
5 ... 80 Hz (do 2 g)
6. Średnica drutów termoelektrycznych:  
typ K - Ø1.6 mm  
typ S - Ø0.35 lub 0.5 mm  
typ B - Ø0.35 mm

### PRZYKŁAD ZAMAWIANIA:



### INFORMACJE DODATKOWE:

- 1.(\*)Na żądanie klienta oferujemy nietypowe wykonania czujników temperatury.
2. Typ wkładu pomiarowego: W4.
3. W przypadku zastosowania przetwornika temperatury w głowicy, na końcu zamówienia w nawiasie podajemy typ przetwornika oraz zakres pracy. Tu również podajemy inny niż proponowany rodzaj materiału osłony zewnętrznej, a także średnicę drutu pomiarowego dla typu S  
np.: - (GI-22-2/0÷700°C; H24J; 0.5)
- 4.(\*\*)Czujnik dla grupy I posiada głowicę ze stali kwasoodpornej