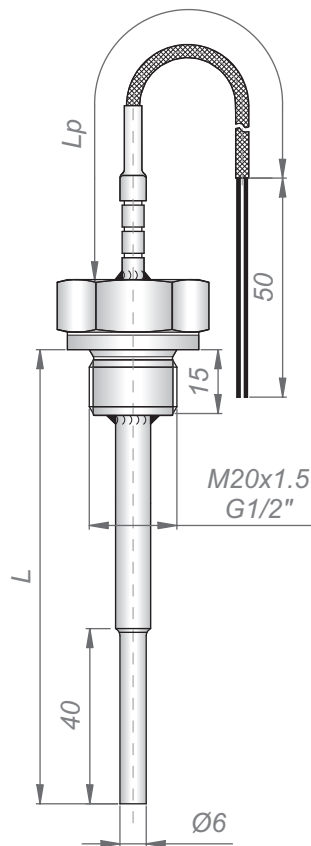


Czujnik temperatury typu CT GE1



DANE TECHNICZNE:

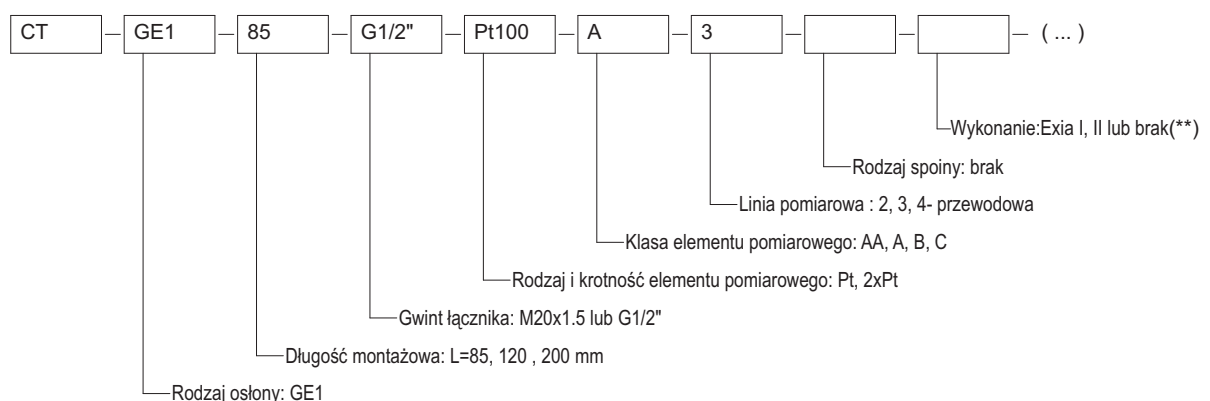
- Zakres pomiarowy temperatury:
Pt: -50...180°C
- Standardowy materiał osłony:
stal kwasoodporna gat.1.4301 (*)
- Standardowa długość zanurzeniowa osłony czujnika L: 85, 120, 200 mm(*)
- Standardowa długość przewodu/rodzaj przewodu:
Lp=1000mm(*)/linka miedziana w oplocie miedzianym
- Preferowany gwint łącznika osłony:
M20x1.5 lub G1/2"
- Stała czasowa:

Typ czujnika	T _{0.5} [s]	T _{0.9} [s]
CT GE1	≤3	≤9

ZASTOSOWANIE:

Czujnik przeznaczony jest do pomiaru temperatury i bezpośredniego instalowania w zbiornikach ciśnieniowych lub rurociągach instalacji przemysłowych.

PRZYKŁAD ZAMAWIANIA:



INFORMACJE DODATKOWE:

- (*) Na żądanie klienta oferujemy nietypowe wykonania czujników temperatury.
- Na końcu zamówienia w nawiasie podać długość kabla np.: (1500)
- (**) Czujnik dla grupy I i II posiada osłonę oraz pancerz kabla wykonane ze stali kwasoodpornej