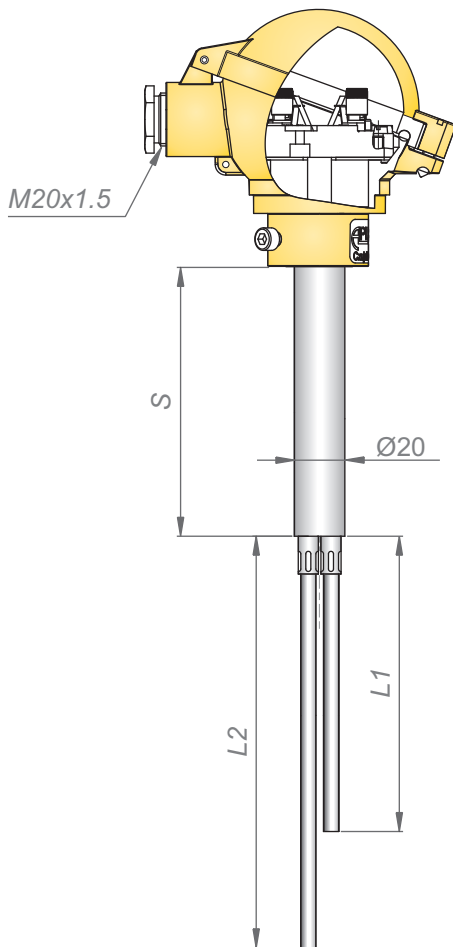


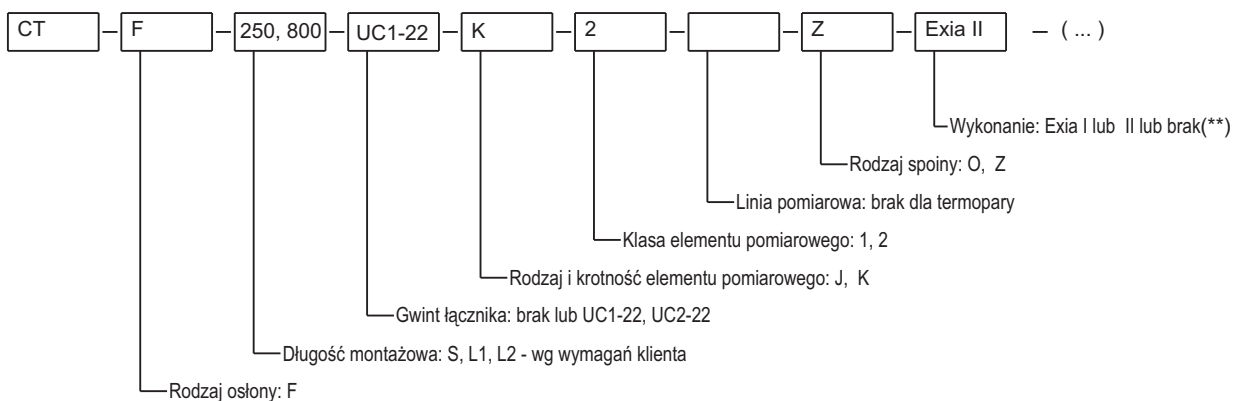
## Czujnik temperatury typu CT F



### DANE TECHNICZNE:

- Zakres pomiarowy temperatury:  
J: 0 ... 800°C  
K: 0 ... 1000°C
- Standardowy materiał osłony:  
element trzymający- stal żaroodporna gat. 1.4841(\*)  
elementy pomiarowe- INCONEL
- Standardowa długość zanurzeniowa czujnika L:  
L1, L2 - wg wymagań klienta (\*)
- Standardowa długość uchwytu S:  
wg wymagań klienta (\*)
- Średnica zewnętrzna płaszczka Ø:  
1,5, 2, 3, 4,5, 6 mm

### PRZYKŁAD ZAMAWIANIA:



### INFORMACJE DODATKOWE:

- (\*)Na żądanie klienta oferujemy nietypowe wykonania czujników temperatury.
- Termopary płaszczkowe proszę zamawiać z podaniem długości L1, L2, oraz długości uchwytu S.
- Na końcu zamówienia w nawiasie podajemy średnicę termopary płaszczkowej np.: -( 3 )
- (\*\*)Czujnik dla grupy I posiada głowicę ze stali kwasoodpornej