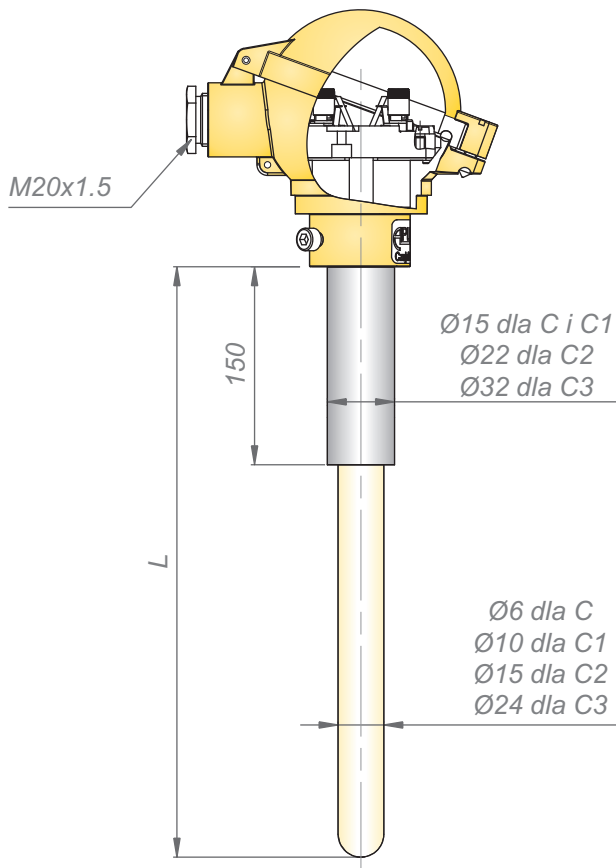


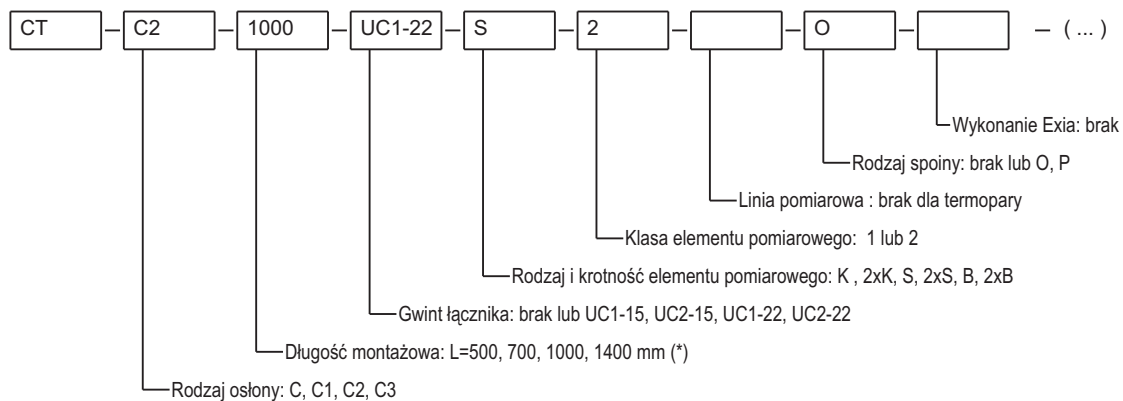
Czujnik temperatury typu CT C, CT C1, CT C2, CT C3



DANE TECHNICZNE:

- Zakres pomiarowy temperatury (ciągły/chwilowy):
 K: 0...1000°C/0...1100°C
 S: 0...1300°C/0...1600°C
 B: 0...1600°C/0...1800°C
- Standardowy materiał osłony:
 materiał ceramiczny mullitowy 610
 lub wysokoglinowy 799
- Standardowa długość zanurzeniowa czujnika L:
 500, 700, 1000, 1400 mm(*)
- Uchwyt mocujący:
 UC1-15, UC2-15, UC1-22, UC2-22
- Dopuszczalne wibracje w miejscu zainstalowania:
 5 ... 80 Hz (do 2 g)
- Średnica drutów termoelektrycznych:
 typ K - Ø1 mm dla C i C1
 Ø1.6mm dla C2 i C3
 typ S - Ø0.35 lub Ø0.5 mm
 typ B - Ø0.35 lub Ø0.5 mm

PRZYKŁAD ZAMAWIANIA:



INFORMACJE DODATKOWE:

- (*)Na żądanie klienta oferujemy nietypowe wykonania czujników temperatury.
- Typ wkładu pomiarowego: W4.
- W przypadku zastosowania przetwornika temperatury w głowicy, na końcu zamówienia w nawiasie podajemy typ przetwornika oraz zakres pracy. Tu również podajemy rodzaj materiału osłony oraz średnicę drutu termoparowego np.: - (GI-22-2/0±1400°C; 799; 0.5)